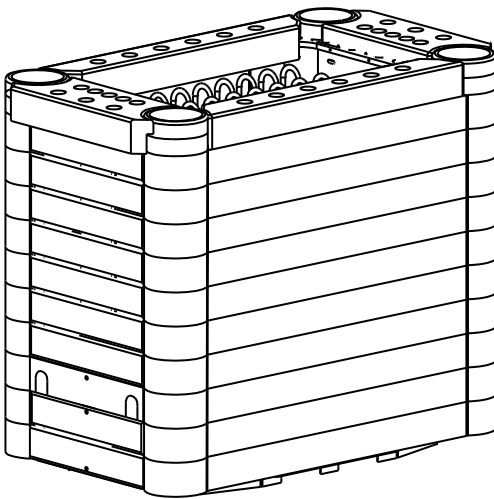


# NIMBUS COMBI

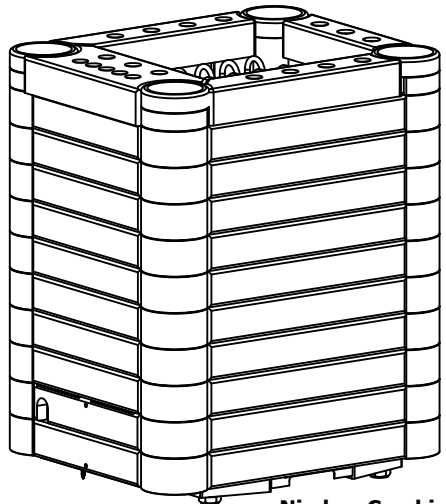
NIMC-90NS NIMC-105NS NIMC-120NS NIMC-150NS NIMC-180NS

Onnittelut onnistuneesta Combi-kiuas valinnastanne! Tutustu käyttöohjeisiin huolellisesti ennen käyttöönottoa.

Congratulations on your purchase of SAWO Combi heater! Please read the manual carefully before using the heater.



**Super Nimbus Combi**  
15,0 kW  
18,0 kW



**Nimbus Combi**  
9,0 kW  
10,5 kW  
12,0 kW

SÄHKÖKIUAS | ELECTRIC SAUNA HEATER

Ei käytössä seuraavissa maissa: USA, Kanada ja Meksiko.  
Not for use in the USA, Canada and Mexico.

## SISÄLLYSLUETTELO

Turvaohjeet .....	4
Käyttäjälle: .....	4
Asentajalle: .....	6
Combi kiuas .....	8
Kiukaan asennus .....	10
Hajustekupit .....	10
Vuolukivien latominen kiukaaseen .....	12
Combi-kiukaan asennus ja käyttö .....	12
Tyhjennysventtiili .....	12
höyrystimen käyttö.....	14
Säiliön vesipinnan alaraja.....	14
Vesisäiliön täyttäminen (manuaalinen).....	14
Vesisäiliön täyttäminen (automaattinen) .....	14
Vesisäiliön tyhjennys ja puhdistus .....	16
Tyhjentäminen .....	16
Puhdistaminen .....	16
Sähkökytkennät .....	18
Kytkenäkaavio.....	18
Ohjauskeskuksen asentaminen.....	22
Kiukaan eristysvastusmittaus .....	22
Kiuaskivet .....	24
Kivien latominen kiukaaseen .....	24
Saunahuoneen lämmitys .....	26
Löylyn heittäminen.....	26
Löylyvesi .....	26
Sauna.....	28
Saunan lämpötila ja kosteus .....	28
Saunan kuivattaminen .....	28
Saunan ilmanvaihto .....	30
Saunan rakenteesta .....	30
Kiukaan teho .....	30
Vianhaku .....	32
Teknisiä tietoja.....	33
Varaosat .....	34



KATSO OHJEISTA TÄRKEÄT  
LISÄOHJEET

READ THE MANUAL FOR  
ADDITIONAL IMPORTANT  
INSTRUCTIONS



PEITTÄMINEN AIHEUTTAA  
PALOVAARAN

COVERING THE HEATER  
CAUSES FIRE HAZARD

## TABLE OF CONTENTS

Safety instructions.....	5
For user: .....	5
For technicians: .....	7
Introduction of the Combi Heater .....	9
Scent basins .....	10
heater Installation .....	11
Loading soapstones into the heater .....	13
Setup and use of the Combi Heater .....	13
Assembly of parts .....	13
Ball valve.....	13
Using the Steamer.....	15
Filling the water tank.....	15
Low water level.....	15
Filling the Water Compartment.....	15
Using the Steamer with Built-in Automatic Refill System.....	15
Draining and Cleaning the Water Tank .....	17
Electrical diagram.....	18
Electrical Wiring and Installation.....	19
Installation of external control unit and sensors .....	23
Effect of moisture during transport and storage.....	23
Loading the Combi Heater with stones.....	25
Heater Stones.....	25
Loading stones into the heater .....	25
Heating of the sauna .....	27
Throwing water on heated stones .....	27
Sauna water .....	27
Sauna room .....	29
Climate of the Sauna Room .....	29
Drying the Sauna Room after use.....	29
Ventilation of the Sauna Room .....	31
Combi Heater Output .....	31
Troubleshooting .....	32
Technical data.....	33
Spare Parts.....	34

### HUOM!

Takuu ei kata vahinkoja, jotka aiheutuvat ohjeiden vastaisesta asennuksesta, käytöstä tai ylläpidosta. Takuuasioissa ota aina yhteyttä jälleenmyyjääsi/maahantuojaan.

### NOTE!

Warranty is not covering damages which are caused by installing, using or maintenance of contrary guidelines in this manual. Contact for your retailer in warranty questions.

## TURVALLISUUSOHJEET

Ole hyvä ja seuraa näitä ohjeita ennen kiukaan asennusta tai saunan käyttöä.

### Käyttäjälle:

- Tämä kiuas ei sovellu sellaisten henkilöiden käytettäväksi (ml.lapset), joiden fyysiset tai henkiset ominaisuudet tai kokemuksen puute estävät heitä käyttämästä kiuasta turvallisesti. Kiuasta saa käyttää ainoastaan sen käyttöön perehtynyt henkilö.
- Lapset eivät saa puhdistaa tai huoltaa kiuasta ilman valvontaa.
- Älä anna koskaan lasten leikkiä kiukaalla.
- Älä käytä kiuasta grillinä.
- Älä laita puita sähkökiukaalle.
- Älä peitä kiuasta. Se aiheuttaa palovaaran.
- Älä kuivata vaatteita kiukaalla. Se aiheuttaa palovaaran.
- Älä istu kiukaalla. Se on todella kuuma ja aiheuttaa palovammoja.
- Älä käytä kloori- (esim. uima- tai porealtaasta) tai merivettä löylyvetenä. Se vähentää kiukaan käyttöikää.
- Kiukaan asentamisen jälkeen lämmitä saunahuonetta n. 30 minuutin ajan. Älä ole saunan sisällä ensimmäisen lämmityksen aikana (kts. Katso sivu 16).
- Varmista, ettei kiukaalla tai sen turvaetäisyyksien sisällä ole syttyvää materiaalia.

## SAFETY INSTRUCTIONS

Please take note of these safety precautions before using the sauna or when installing the heater.

### For user:

- This product is not designed to be used by persons (including children) with limited physical or mental abilities and limited experience and knowledge except under close supervision by a responsible person with knowledge and experience or having been advised by such person.
- Cleaning and user maintenance shall not be made by children without supervision.
- Under no circumstances should children be allowed to play with the device.
- Do not use the heater as a grill.
- Do not put wood of any kind on the electric heater.
- Do not cover the heater. It may cause a fire.
- Do not use the heater as clothes dryer. It may cause fire.
- Never sit on the heater. It is really hot and can cause serious burns.
- Do not use chlorinated water (e.g from the swimming pool or jacuzzi) or seawater. It can destroy the heater.
- When installing a new heater, switch the heater on for 30mins. Do not stay inside the sauna room while performing the operation. See page 27
- Make sure that no flammable objects have been placed on the heater before activating the preset time function or the stand-by mode for the remote operation

## Asentajalle:

- Kiukaan kytkennän ja korjaamisen saa suorittaa vain valtuutettu sähköasentaja.
- Kiuasta asennettaessa tarkista vaadittavat suojaetäisyydet käyttöohjeesta (Katso kuva 4).
- Elektroniset anturit ja muut tunnistimet tulee asentaa siten, että saunaan tuleva raitisilma ei vaikuta niiden toimintaan.
- Käyttäessäsi erillistä ohjausta, tulee ohjauskeskus ja ohjauspaneeli asentaa saunan ulkopuolelle.
- Julkisessa käytössä olevaan kiukaaseen, jossa on viikkoajastin tai kauko-ohjaus mahdollisuus on asennettava erillinen ovitunnistin saunan oveen. Tunnistin kytkee pois päältä kaikki esiajastustoiminnot, kun kiuas on valmiustilassa ja ovi avataan.
- Ennen kiukaan asennusta tarkista valmistajan saunalle määrittelemät enimmäis- ja vähimmäiskoot (Katso sivu 33).
- Varmista, että saunan ilmanvaihto on riittävä ja asianmukainen (Katso sivu 30).

## For technicians:

- Wiring and repairs must be done by a certified electrician.
- Follow the Minimum Safety Distances when mounting the heater (See page 11).
- The electronic sensor and electronic heating system should be mounted in a way so that incoming air will not interfere with it. If using separate control, the control unit and control panel must be mounted outside the sauna cabin.
- If this sauna heater is used for public saunas or saunas that may be switched on by a separate remote-control system, the door of the sauna room must be fitted with an interlock such that the stand-by mode setting for remote operation is disabled if the sauna door is opened when the stand-by mode setting for remote operation is set.
- Observe the specifications on volumes of the sauna cabin (See page 33).
- Observe the specifications on ventilation of the sauna cabin (See page 31).

## COMBI KIUAS

- Combi kiuas on kiukaan ja höyrystimen yhdistelmä.
- Combi kiuas on varustettu hajustekupeilla ja patentoidulla Veden mittaus tunnistimella, joka ilmoittaa, kun veden pinta on liian alhainen.
- Antaa käyttäjälle vapauden valita joko tavallisen saunan tai normaalia kosteamman saunan väliä.
- Metalliosat on valmistettu ruostumattomasta teräksestä, jonka takia Combi kiuas on kestävä.
- Kiuasta ohjataan erillisellä käyttöpaneelilla.
- Vaihtoehtoisesti kiukaan saa myös samettipäällysteisenä, jolloin sen pinta ei ole polttava päällä ollessaan.
- Nimbus Combi as available in 9.0kW, 10.5kW and 12.0kW, Manual Refill or with Built-in Automatic Refill System.
- The Super Nimbus Combi sisältää kaksi erillistä vesitankkia, joiden ansiosta se tuottaa enemmän höyryä. Saatavana 15 kW ja 18 kW, manuaalisella tai automaattisella täytöllä.

HUOM! Automaattisella täytöllä varustetun kiukaan tyhjennysventtiili on valmiiksi asennettu kiukaaseen. Käyttäjän tarvitsee asentaa vain veden sisääntuloputki.

## INTRODUCTION OF THE COMBI HEATER

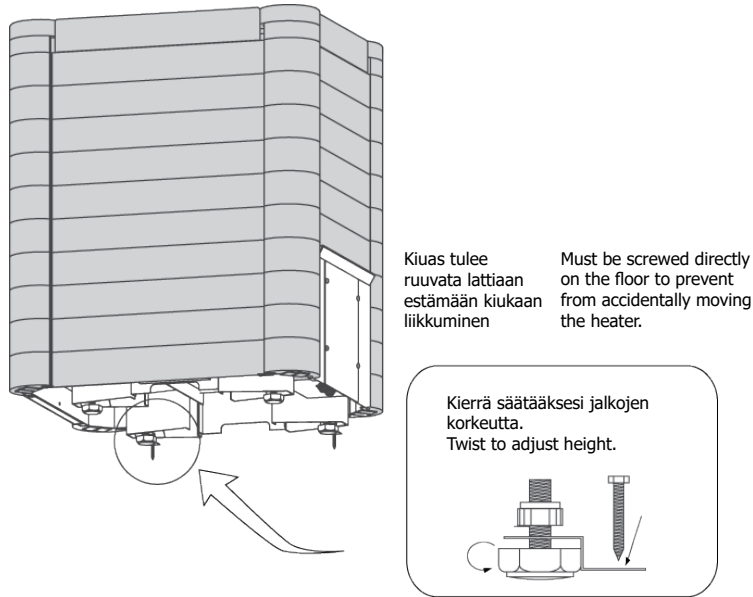
- A combination of a heater and steamer with Scent Basins and probably the most reliable steamer due to its patented Water Level Detection System.
- Allows users to choose from normal sauna to steam bathing.
- Its metal parts and Water Tank are made of stainless steel and the unique design of the heating elements makes the Water Tank easy to keep clean.
- Operated with an external control unit.
- Its optional fiber-coated casing makes it safer and cool to touch.
- Nimbus Combi as available in 9.0kW, 10.5kW and 12.0kW, Manual Refill or with Built-in Automatic Refill System.
- The Super Nimbus Combi has two tanks located on both sides of the heater giving more steam to the bather.
- Available in 15.0kW and 18.0kW, Manual Refill or with Built-in Automatic Refill System.

Note: For Built-in Automatic Refill System Ball Valve is already attached to the heater. Only the Water Inlet connection will be attached by the user. See Figure 1b.

## KIUKAAN ASENNUS

- On suositeltavaa sijoittaa kiuas lattialle oven viereiselle seinälle. Näin oven aikaansaama ilmankierto yhdistyy kiukaasta tulevaan höyryyn.
- Asennettaessa kiuasta noudata vähimmäisetäisyyksiä turvallisuussyistä (Katso sivu 11). Kiuasta ei saa asentaa syvennykseen. Saunaan saa asentaa vain yhden sähkökiukaan.
- Lämpötila-anturin pitää asentaa kiukaan yläpuolelle. Lue ohjauskeskuksen käyttöohjeesta lisäohjeita.
- Useimmissa maissa, laki vaatii kiukaan kiinnittämisen lattiaan
- Kiuaskytkenkännät saa tehdä ainoastaan valtuutettu sähköasentaja, turvallisuuden ja luotettavuuden varmistamiseksi. Väärät kytkennät voivat aiheuttaa oikosulkuja ja palovaaran.
- Käytettäessä kiuas on erittäin kuuma. Vältäaksesi kosketuksen kuuman kiukaan kanssa, on suositeltavaa, että sen ympärille asennetaan suojakaide.

Kuva 1 Kiukaan kiinnittäminen lattiaan  
Fig. 1 Screwing the Combi Heater on the floor



### Hajustekupit

Nimbus kiukaan kulmakivet on koverrettu hajusteita varten.

### Scent basins

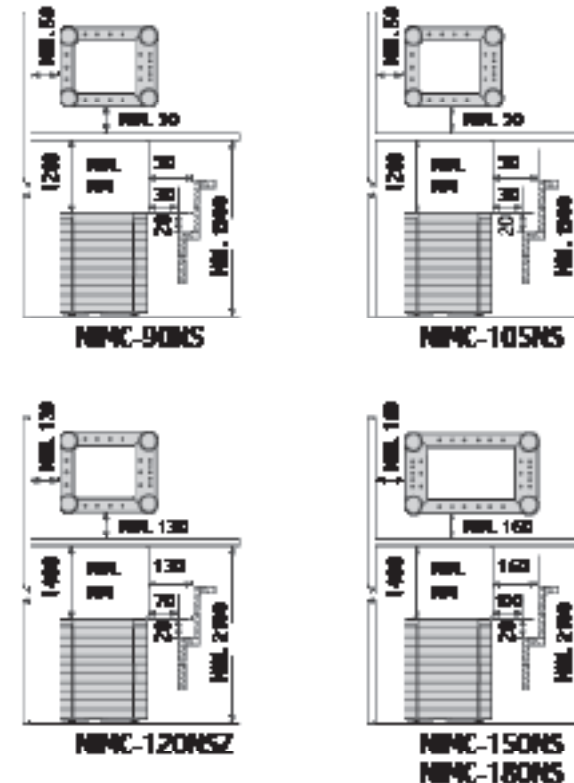
Nimbus Combi heater's corner stones are engraved for scents.

## HEATER INSTALLATION

- It is recommended that the Combi Heater is placed on the floor nearest to the door.
- For safety and convenience, follow the minimum safety distances as provided in Figure 4 and follow the cubic volumes given in Technical Data, page 29.
- Do not install the heater on a niche in the wall.
- Do not install more than one heater, unless, you follow the special instructions for twin-heater installations.
- In most countries, there is a law that requires heaters to be screwed on the floor.
- A Combi Heater, when used, is naturally hot. To avoid accidental contact with the surface of the Combi Heater, it is necessary to affix a heater guard. Figure 5 shows the minimum safety distances in installing heater guards.

**NOTE:** Remove the cartoon support from the heating elements before installing the heater as it is only intended to protect them during shipment.

Kuva 2 Vähimmäisturvaetäisyydet (mm)  
Fig. 2 Minimum Safety Distances (mm)

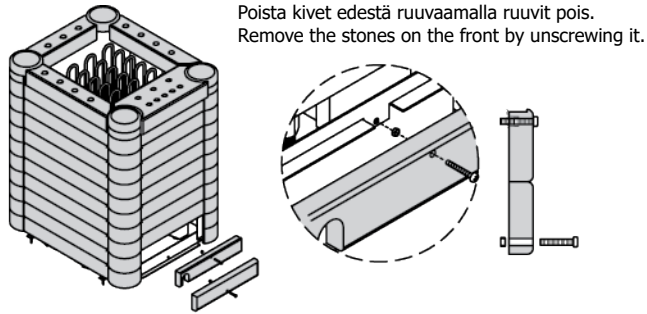


# COMBI-KIUKAAN ASENNUS JA KÄYTTÖ

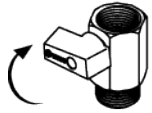
## TYHJENNYSVENTTIILI

Kierrä teflon-teippiä putken kierteisiin ennen venttiilin asentamista paikoilleen jotta liitoksesta tulee vesitiivis. Kun kiinnität tai irroitat tyhjennyskanaa varmista, että se on kiinni-asennossa. (Kuva 6)

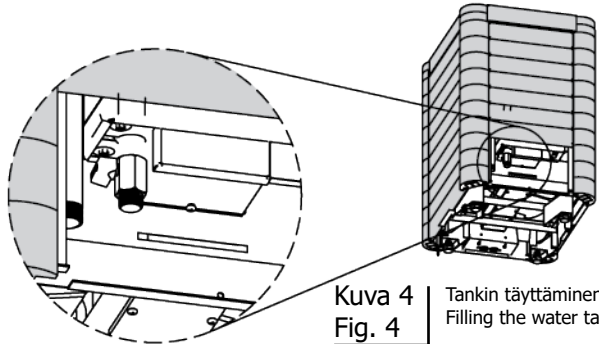
**Kuva 3**  
**Fig. 3** Tyhjennysventtiili on löytyy kiukaan alta.  
Ball valve is located below the steam tank.



Tyhjennysventtiili kiinni  
Ball Valve in "close" position



Aseta tyhjennysventtiili kiinni, jos kiuasta ei tyhjennetä.  
Set ball valve in "Close" position if not drained.



**Kuva 4**  
**Fig. 4** Tankin täyttäminen  
Filling the water tank

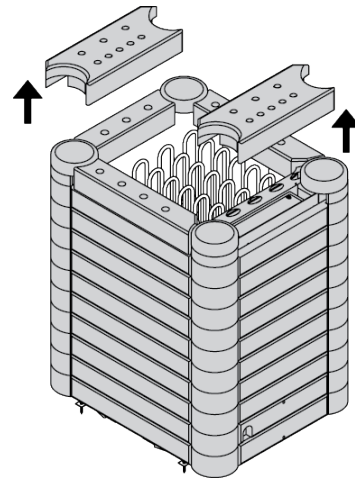
Poista päällimmäiset kivet ja täytä vesitankki.  
Lift the steamer cover and re-fill water tank.

## VUOLUKIVIEN LATOMINEN KIUKAASEEN

On suositeltavaa pestä kaikki vuolukivet ennen käyttöönottoa. Tämä poistaa mahdollisen lian ja pölyn, joka voi aiheuttaa epämiellyttävän hajun muutaman ensimmäisen kiukaan lämmitys kerran aikana.

Lado vuolukivet kiukaaseen kuvan 4 näyttämällä tavalla. Vältä latomasta niitä silloin kun kiuas on päällä, koska se voi aiheuttaa vakavia palovammoja. Harjaa ja huuhtelee hajustekupit vedellä aromien käytön jälkeen.

**HUOM!** Takuu ei korvaa kiukaan lämmityselementtien rikkoutumisia jotka johtuvat väärän kivilajin käytön tai virheellisen ladonnan aiheuttamasta ylikuumenemisesta tai niiden aiheuttamista mekaanisista vaurioista.



# SETUP AND USE OF THE COMBI HEATER

## ASSEMBLY OF PARTS

### Ball valve

Before installing the ball valve wrap Teflon tape around the nipple's thread to ensure water proof insulation. When attaching and detaching the ball valve make sure that the valve's handle is in closed position.

## LOADING SOAPSTONES INTO THE HEATER

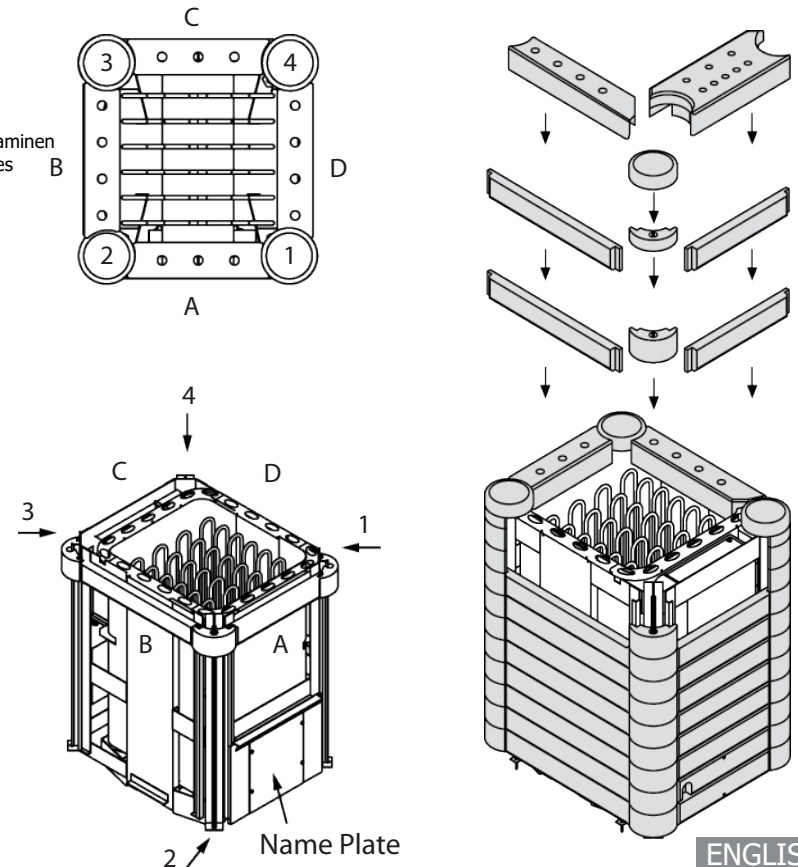
It is recommended that all soapstones should be rinsed to remove any stains or dust that can cause unpleasant odour during the first few times of using the heater.

Follow stone piling instructions according to the illustration Fig.4. Avoid piling them while the heater is on, as it can cause serious burns. Brush the water pockets and rinse with water after using scents.

**NOTE!** Heating element damage due to overheating caused by wrong kind of stones or stones which were wrongly loaded into the heater is not covered by the factory warranty.

**Kuva 5**  
**Fig. 5**

Vuolukivien asentaminen  
Loading soapstones



# HÖYRYSTIMEN KÄYTTÖ

Kombi-kiukaassa on yhdysrakenteinen höyrystin. Höyrystimessä on vesisäiliö, joka tuottaa höyryä. Saunan sopivin lämpötila höyrykylpyä varten on 40-50 °C. Höyrystin tuottaa tarpeellisen määrän höyryä ja lämmittää saunan sopivaan lämpötilaan n. 30 min kuluessa käynnistämistä. Ennen käynnistämistä varmista että säiliössä on riittävästi vettä.

## SÄILIÖN VESIPINNAN ALARAJA

Kombi-kiukaan vesisäiliön vesimäärästä on ohjauskeskuksessa akustinen alarajahälytys joka aktivoituu kun veden määrä säiliössä on alhainen. Kun hälytys aktivoituu, samalla myös höyrystimen tehonsyöttö katkeaa automaattisesti. Mikäli vesisäiliötä ei täytetä kun FILL viesti näkyy ohjauskeskuksen näytössä, höyrystin käynnistyy muutaman minuutin välein. FILL viesti näytetään toistuvasti kunnes säiliö on täytetty tai laitteen käyttö keskeytetään. Älä päästä höyrystintä koskaan kuivaksi käytön aikana koska se voi lyhentää lämmitysvastuksien käyttöikää. Täytä säiliö vedellä ohjeiden mukaisesti ja pienen viiveen jälkeen höyrystin käynnistyy automaattisesti uudestaan.

## VESISÄILIÖN TÄYTTÄMINEN (MANUAALINEN)

Veden määrä säiliössä on helposti nähtävissä kiukaan etureunassa olevasta mittarista. Mikäli tankkiin täytetään enemmän vettä kuin mitä mittarin (ei Trendline malleissa) maximiraja osoittaa, saattaa vettä läikkyä lattialle mittarin yläpäästä. Mikäli ohjauskeskuksen näytössä lukee FILL, on veden määrä säiliössä alhainen ja säiliö pitää täyttää edellä kuvatulla tavalla.

HUOM! Säiliön kansi sekä hajustinkupit ovat kuumia mikäli kiuas on käytössä. Älä koske niihin paljain käsin!

## VESISÄILIÖN TÄYTTÄMINEN (AUTOMAATTINEN)

Höyrystimen vesisäiliö täyttyy automaattisesti kun veden määrä on alhainen. Jos tankki on tyhjä ja veden lisäystä ei tapahdu, varotoimenpiteenä tehonsyöttö katkeaa automaattisesti. Viesti FILL näkyy ohjauskeskuksen näytössä ja kuuluu hälytysääni. Hälytys loppuu kun tankki täyttyy vedellä tai lämpövastus on jäähtynyt.

Kaikki ohjaustoimenpiteet suoritetaan ohjauskeskuksen kautta. Kylpemiseen voidaan valita joko normaali sauna kytkemällä höyrystin pois tai sauna höyrystimellä. Höyrykylvyt saadaan kytkemällä höyrystin päälle, ON, jolloin automatiikka syöttää hetken vettä säiliöön. Jos veden syöttöputkeen on asennettu hana, tarkista että se on auki. Jos veden syöttö on estynyt, eikä säiliössä ole vettä, höyrystimen tehonsyöttö katkeaa. Saunan sopivin lämpötila höyrykylpyä varten on 40-50°C. Höyrystin tuottaa tarpeellisen määrän höyryä ja lämmittää saunan sopivaan lämpötilaan n. 30 min. kuluessa käynnistymisestä. Mikäli ohjauskeskuksen näytössä lukee FILL, automaattinen vedentäyttö on käynnissä.

# USING THE STEAMER

The Combi Heater includes a Steamer NS with a watertank. It produces steam where there is enough water in the tank. To ensure ideal humidity, the sauna temperature should be between 40 and 50° C, and the steamer should be left on for about 30 minutes to pre-heat the sauna and produce sufficient amount of steam before starting bathing.

## FILLING THE WATER TANK

Water can be poured through the openings underneath the scent basins or by removing the steamer cover first (See page 9). If water in the tank exceeds the maximum mark on the level indicator, water from the indicator tube end might spill on the floor. The water level can easily be monitored through the water level indicator. If FILL appears on the external control unit's display, cold household tap water shall be poured through the openings underneath the scent basins by carefully removing the scent basins.

**CAUTION:** Steamer cover and scent basins are very hot if the heater is in use. Do not touch them by bare hand. Always before turning on the steamer, make sure that sufficient amount of water is in the tank.

## LOW WATER LEVEL

The Combi Heater has a low water detection system which reminds to refill water before the steamer tank runs dry. To avoid the activation of the low water detection system, refill water once the water level reaches the REFILL mark on the water level indicator tube. If no water is refilled at that point, the low water detection system will automatically turn off the steamer heater and a FILL message is displayed together with a buzzer tone on the external control unit. Observe caution while refilling water as the steamer tank is still hot. After refilling water, the steam generator heater turns on again after a short while.

If no water is refilled upon the FILL message appears on the display of the control unit, the steamer will turn on again after a few minutes. The FILL message is repeatedly displayed until water is filled in the tank or the unit is turned off. In order to preserve the heating plate and life span of the combi heater avoid "dry boiling" of the steamer tank.

## FILLING THE WATER COMPARTMENT

- Fill the Tank by pouring water through the holes designated for the Scent Basins.
- The amount of water poured can be monitored using the Water Level Indicator.
- The water should not exceed the maximum marking on the Level Indicator
- If "FILL" is displayed on the external control unit, refill the Water Tank. Be careful in removing the Scent Basins during bathing, as they will be hot to touch. Do not attempt to remove the Steamer Cover, as it will be extremely hot to touch.
- Always make sure that there is a sufficient amount of water in the Water Tank before using the Steamer.

## USING THE STEAMER WITH BUILT-IN AUTOMATIC REFILL SYSTEM

- The Combi Heater is equipped with an automatic water refilling system that makes it possible to produce the steam without refilling water manually.



# VESISÄILIÖN TYHJENNYS JA PUHDISTUS

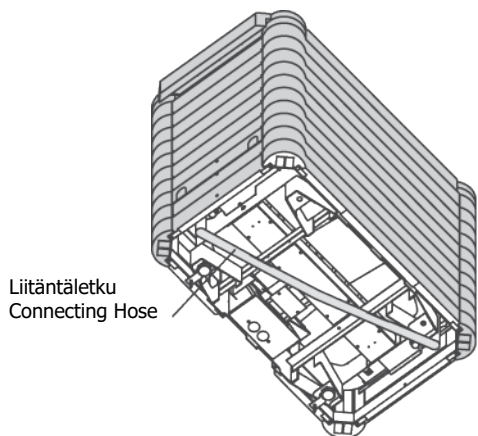
## TYHJENTÄMINEN

Varmistaaksesi että vesisäiliöön ei keräänny sakkaa, tyhjennä säiliö jokaisen käyttökerran jälkeen. Ennen tyhjennystä kytke höyrystin ja kiuas pois päältä. Vesi säiliössä on heti käytön jälkeen kiehuva joten tyhjennys tulee suorittaa vasta kun vesi on jäähtynyt haaleaksi. Mikäli et halua päästää vettä saunan lattialle niin varaa sopiva astia tyhjennyshanan alle. Tyhjentääksesi säiliön avaa säiliön pohjassa oleva hana kääntämällä vipua vastapäivään kunnes vesi alkaa valua ulos. Älä käytä höyrystintä tyhjentääksesi säiliön, sillä se lyhentää höyrystimen käyttöikää.

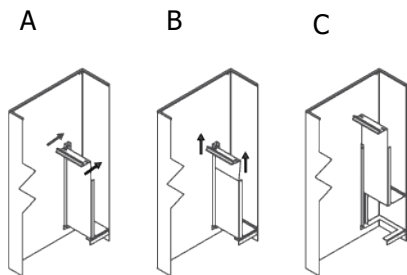
## PUHDISTAMINEN

Kalkinpoistoon SAWO suosittelee samoja kalkinpoistoaineita, joita käytetään esim. kahvinkeitin puhdistamiseen. Käytä kalkinpoistoaineita valmistajan ohjeiden mukaisesti. Höyrystimen ulkopinnan puhdistamiseen riittää kostealla kankaalla pyyhkiminen, kun höyrystin on jäähtynyt. Ennen säiliön puhdistamista varmista, että höyrystin ei ole toiminnassa. Vesisäiliön sisäpuolen puhdistamiseksi poista ensin säiliön kansi (Kuva 3). Puhdistamisen helpottamiseksi on säiliössä oleva välilevy irroitettavissa (Kuva 6). Käytä säiliön puhdistamiseen tiskiharjaa tms pehmeätä naarmuttamatonta harjaa. Älä yritä puhdistaa säiliötä paljain käsin, koska mahdolliset terävät reunat voivat aiheuttaa viiltoja. Lopuksi huuhtelee säiliö huolellisesti ja sulje tyhjennyshana.

Kuva 6 | Liitäntäletku  
Fig. 6 | Connecting Hose



Kuva 7 | Tankin välilevy  
Fig. 7 | Separation Plate



- The Steamer Tank will automatically be refilled with water upon turning ON the control unit and will be refilled with water automatically once the water level is already near the low-water detection mark.
- As a security feature, if the Water Tank is not refilled automatically for any possible reason, the Low Water Detection System will automatically turn off the Steamer. And the word "FILL" will be displayed on the external Control Unit and a warning sound (buzzer-like) will be emitted. (See page 32)

**NOTE:** Make sure that there is enough supply of water and the water supply pressure must be in the range of 1 to 2 bar to have a smooth automatic refill system function and check the water connection that it is properly connected to the water inlet of the steamer before turning ON the steamer (See page 13).

## DRAINING AND CLEANING THE WATER TANK

- The Water Tank should be emptied and cleaned after every use to ensure that always fresh and clean steam is produced.
- Wait for the unit to cool down before draining the water.
- To drain the water, turn the Ball Valve handle at the bottom of the Steamer Tank counterclockwise until water flows out of the tank. Provide a container to collect the water.
- For the Super Savonia Combi, both tanks shall be drained.
- Every 500 hours of use or 6 months whichever comes first, disconnect the connection hose of the two tanks and rinse with water to remove particles inside the hose that will cause water clog up.
- Do not forget to connect back the hose of the two tanks after cleaning. See Figure 7.
- Once the tank is completely drained, remove the Steamer Cover and clean the tank inside with a household brush to remove impurities that have accumulated in the tank, and then rinse with water.
- Do not use a steel brush as it might damage the tank wall or the bottom heating plate.
- Do not clean the water tank inside with a cloth to avoid hand injuries that may be caused by the tank's edges.
- To clean the tank's separation plate, lift it up and clean it with water and a household brush. See page 16
- Finally, flush the tank with water and close the Ball Valve by turning its handle clockwise.
- Before using the Steamer again, do not forget to refill the Water Tank (not applicable for Built-in Automatic Refill System).
- Do not let the Water Tank run dry as an alternative method of draining the water; This will shorten the life span of the Steamer hot plate.
- It will not be helped that impurities from the water (e.g. lime) will accumulate on the walls of the Water Tank. To decalcify, SAWO recommends decalcifying agents intended for kitchenwares such as for coffeemakers and water kettles. These agents should be applied as instructed by their manufacturer.
- Clean the outside of the Water Tank with a damp cloth. While doing this, make sure that the Combi Heater is turned off.

# SÄHKÖKYTKENNÄT

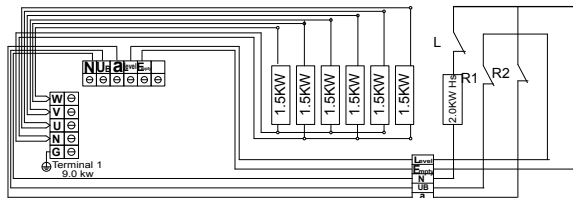
Kiukaan kytkennän saa tehdä ainoastaan valtuutettu sähköasentaja turvallisuuden ja luotettavuuden varmistamiseksi. Syöttökaapelin täytyy olla lämmönkestävää tyyppiä, HO7RN-F tai vastaavaa. Katso kiukaan kytkentäkaavio sivu 18.

**HUOM!** PVC eristeisten kaapeleiden käyttö on kielletty sillä PVC ei kestä kuten lämmönkestävä kumikaapeli.

# KYTKENTÄKAAVIO

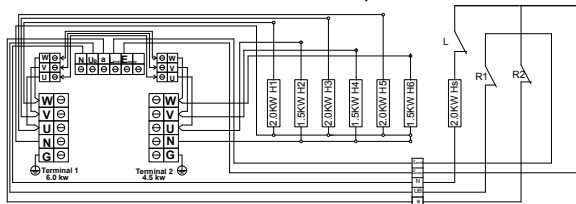
ELECTRICAL DIAGRAM

Nimbus Combi 9,0 kw



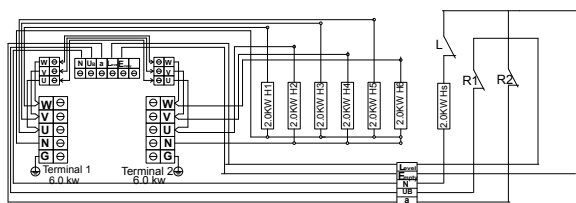
(R1,R2) Temperature Regulator (H#) Sauna Heating Element  
(L) Temperature Limiter (Hs) Evaporator Heating Element

Nimbus Combi 10,5 kw



(R2,R3 & R4) Temperature Regulator (L) Temperature Limit (H#) Sauna Heating Element  
(SV) Solenoid Valve (Hs) Evaporator Heating Element

Nimbus Combi 12,0 kw



(R1,R2) Temperature Regulators (L) Temperature Limit (SV) Solenoid Valve (H#) Sauna Heating Element (Hs) Evaporator Heating Element

RECOMMENDED CONTROLS  
**SAUNOVA 2.0  
INNOVA**

IF NOT USING  
SAWO INNOVA CONTROL

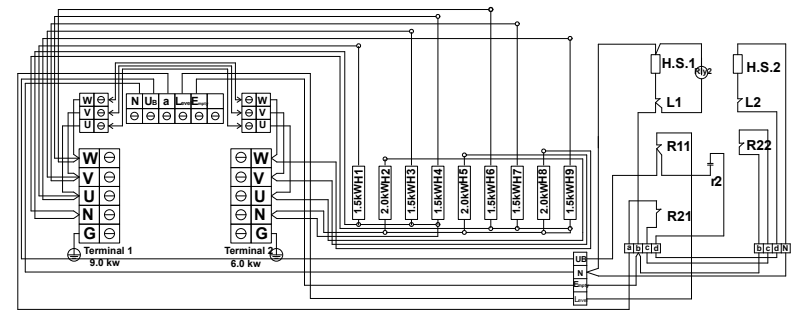
NOTE  
Transfer the jumper from "a and U<sub>0</sub>" to "a and Level" if NOT using SAWO Innova Control.

# ELECTRICAL WIRING AND INSTALLATION

A certified electrician must do the installation of the heater in accordance with applicable local regulations to ensure safety and reliability of electrical connections. Improper electrical connections can cause electric shock or fire. The connection cable must be of rubber cable type HO7RN-F or its equivalent.

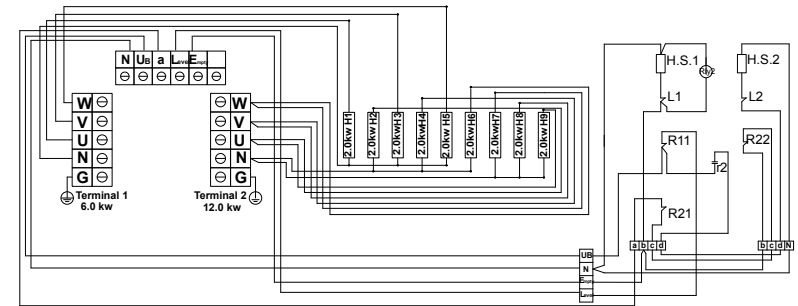
NOTE: Using a PVC-insulated wire as connection cable for the Combi Heater is not allowed because this material easily becomes brittle when subjected to heat.

Super Nimbus Combi 15.0 kw



(R11,R21,R22) Temperature Regulator (L1 & L2) Temperature Limiter  
(H#) Sauna Heating Element (Hs1,Hs2) Evaporator Heating Element  
(Rly2) Relay # 2, 10A 230 VAC r2) relay 2 contact

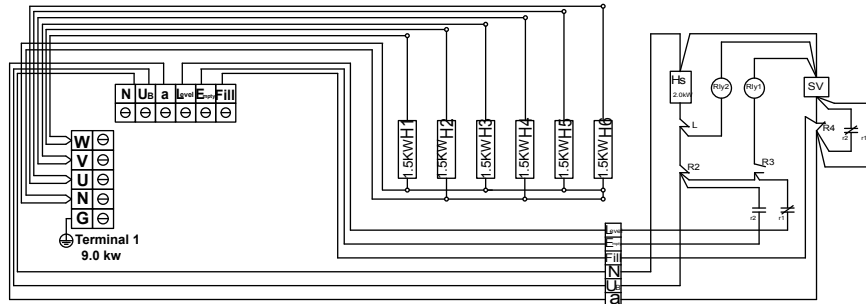
Super Nimbus Combi 18,0 kw



(R11,R21,R22) Temperature Regulator (L1 & L2) Temperature Limiter  
(H#) Sauna Heating Element (Hs1,Hs2) Evaporator Heating Element  
(Rly2) Relay # 2, 10A 230 VAC (Rly1) Relay # 1, 5A 230VA (r2) relay 2 contact (r1) relay 1 contact

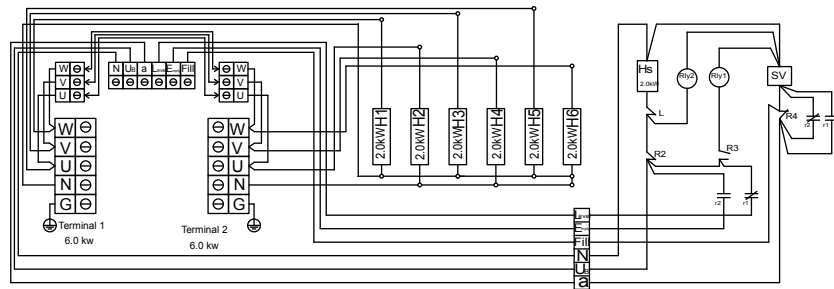
# Auto Refill

## Nimbus Combi 9,0 kw



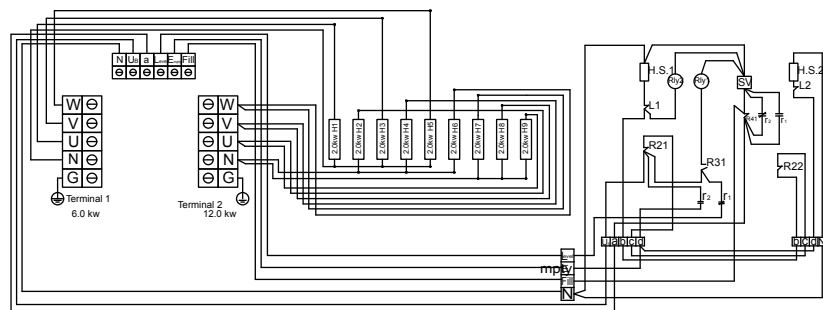
- (R2,R3,R4) Temperature Regulator
- (L) Temperature Limiter
- (Rly1, Rly2) Relay 5A 230VAC
- (SV) Solenoid valve
- (H#) Sauna Heating Element
- (HS) Evaporator Heating Element
- (r1,r2) Relay contact

## Nimbus Combi 12.0 kw



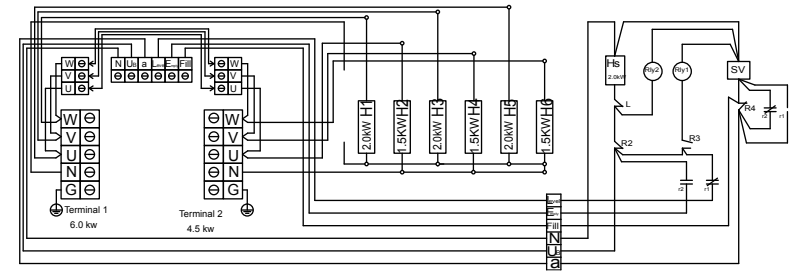
- (R2,R3,R4) Temperature Regulator
- (L) Temperature Limiter
- (Rly1, Rly2) Relay 5A 230VAC
- (SV) Solenoid valve
- (H#) Sauna Heating Element
- (Hs) Evaporator Heating Element
- (r1, r2) Relay contact

## Super Nimbus Combi 18,0 kw



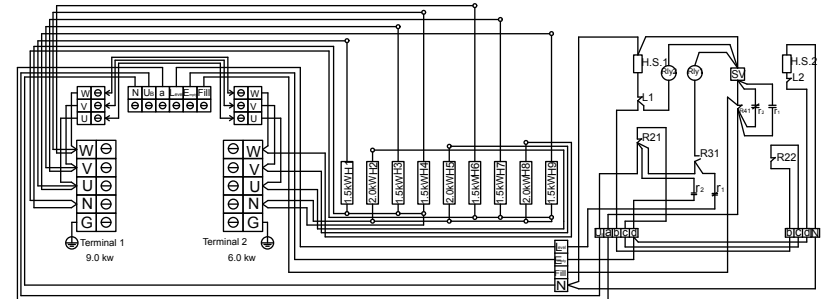
- (R1,R21,R22) Temperature Regulator
- (H#) Sauna Heating Element
- (Rly2) Relay # 2, 10A 230VAC
- (Rly1) Relay # 1, 5A 230VA
- (L1 & L2) Temperature Limiter
- (Hs1,Hs2) Evaporator Heating Element
- (r2) relay 2 contact
- (r1) relay 1 contact

## Nimbus Combi 10,5 kw



- (R 2,R 3,R4 ) Temperature Regulators
- (L) Temperature Limiter
- (Rly1, Rly2) Relay 5A 230VAC
- (SV) Solenoid valve
- (H#) Sauna Heating Element
- (Hs) Evaporator Heating Element
- (r1, r2) Relay contact

## Super Nimbus Combi 15,0 kw



- (R1, R2, R3, R22) Temperature Regulators
- (H#) Sauna Heating Element
- (Rly2) Relay # 2, 10A 230VAC
- (Rly1) Relay # 1, 5A 230VA
- (L1 & L2) Temperature Limiter
- (Hs1,Hs2) Evaporator Heating Element
- (r2) relay 2 contact
- (r1) relay 1 contact

**NOTE** IF NOT USING SAWO CONTROL  
Transfer the jumper from "a and U<sub>B</sub>" to "a and Level"

**INNOVA CONTROLS**  
More than 15kW Combi heaters need Innova Contactor Unit.

**SAUNOVA 2.0 CONTROLS**  
Combi heaters above 9kW and up to 15kW will need a Saunova 2.0 Contactor unit.

Remove jumper wires in WVU for 10,5, 12 and 15kW Combi heaters if using Saunova 2.0 controllers.

POWER DISTRIBUTION 400V 3N-50/60Hz

SAUNOVA CONTROL UNIT

CONTRACTOR UNIT

HEATING SYSTEM

Using Contactor Unit

CONTROL UNIT

CONTRACTOR UNIT

TERMINAL 2

## OHJAUSKESKUKSEN ASENTAMINEN

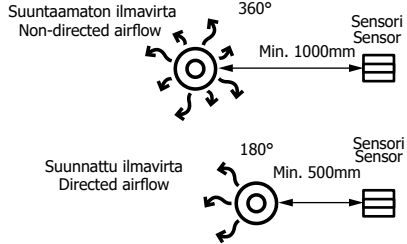
Innova-ohjauskeskus hyödyntää Combi-kiukaan kanssa kahta erilaista tunnistinta. Ensimmäinen on lämpötilatunnistin ylikuumenemissuojalla (TS1) ja toinen joko lämpötilatunnistin lauteiden alueelle (TS2) tai yhdistetty lämpötila- ja kosteustunnistin (T/H). Jos kiuas on asennettu alle 200mm seinästä, TS1 on asennettava seinään kiukaan yläpuolelle 150 mm etäisyydelle katonrajasta. Jos taas kiuas on asennettu yli 200mm seinästä, TS1 tulee asentaa suoraan kiukaan yläpuolelle. TS2 tai T/H –tunnistimet on asennettava seinään kiuasta vastapäätä vähintään 300 mm etäisyydelle katonrajasta ja 1300 mm etäisyydelle lattiasta. Tunnistimien suositeltava sijainti on saunojan olkapäiden tasolla ylälauteilla istuttaessa. Katso lisäohjeet ohjauspaneelin manuaalista.

## KIUKAAN ERISTYSVASTUSMITTAUS

Mikäli asennuksen yhteydessä suoritetaan eristysvastusmittaus, voi mittaus joissakin tapauksissa näyttää vuotovirtaa. Yleisin syy tähän on että vastusten eristemateriaali on absorboinut ilmasta kosteutta kuljetuksen aikana. Kosteus poistuu muutaman käyttökerran jälkeen.

### Tuloilmaventtiilin asennus

#### Inlet air vent installation



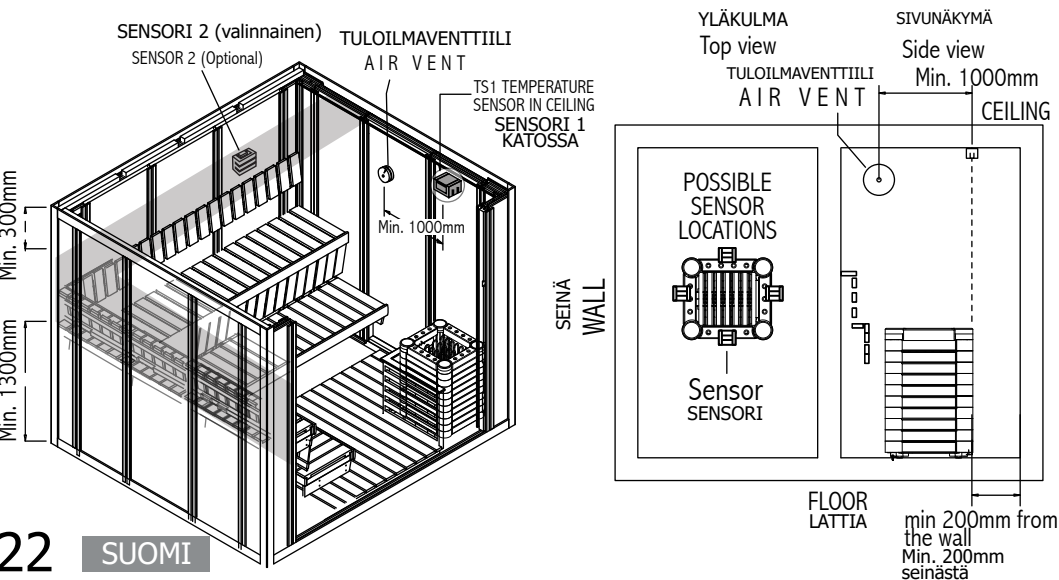
## INSTALLATION OF EXTERNAL CONTROL UNIT AND SENSORS

Innova Control Unit utilizes two sensors to power up the Combi heater. One is the Primary Temperature Sensor (TS1) and the other one is either the Secondary Temperature Sensor (TS2) or the Temperature and Humidity Sensor (T/H). If the heater is placed less than 200 mm from the wall, TS1 needs to be mounted on the wall above the heater and must have a distance of 150 mm from the ceiling. However, if the heater is placed more than 200mm from the wall, TS1 must be mounted to the ceiling over the heater, as shown in the illustration. TS2 or T/H should be mounted on the wall opposite to the heater and must have a distance between 300mm from the ceiling up to 1300mm from the floor. See further details from control panel manual.

## EFFECT OF MOISTURE DURING TRANSPORT AND STORAGE

When performing the final inspection of the electrical installation, a "leakage" may be detected when measuring the Combi Heater's insulation resistance. The reason for this is that the insulating material of the heating resistors has absorbed moisture from the air (during storage and/or transport). After operating the heater for a few times, the moisture will be removed from the resistors.

Kuva 9 | Sensoreiden sijainti kun kiuas yli 200mm seinästä  
Fig. 9 | Safety sensor location when heater is more than 200mm from wall



## KIUASKIVET

Kivien tarkoitus kiukaassa on varastoida lämpöenergiaa löylyveden tehokkaaseen höyrystämiseen. Kiukaan parhaan toiminnan varmistamiseksi poista kivet kiukaasta vähintään kerran vuodessa tai n. 500 käyttötunnin välein. Puhdista kivitila murentuneista kivistä ja lada uudet kivet ohjeen mukaisesti. Tarvittava kivien määrä on ilmoitettu kiukaan teknisissä tiedoissa. Katso sivu 33.

**HUOM!** Älä koskaan käytä kiuasta ilman kiviä koska tämä voi aiheuttaa kiukaan vaurioitumisen ja palovaaran. Käytä SAWO-kiukaassa vain valmistajan suosittelemia SAWO-kiuaskiviä tai muita raskaita ja kiinteitä erityisesti kiuaskiviksi tarkoitettuja kiviä. Riittävän ilmankierron varmistamiseksi ja lämmityselementtien ylikuumentumisen sekä mekaanisen vaurion välttämiseksi, älä käytä SAWO-kiukaassa teollisesti valmistettuja säännöllisen muotoisia keraamisia kiuaskiviä. Älä myöskään käytä huokoisia ja/tai pehmeitä tai murenevia luonnonkivilajeja kuten vuolukiveä.

## KIVIEN LATOMINEN KIUKAASEEN

Ennen kivien latomista on suositeltavaa pestä ne mahdollisen lian ja pölyn poistamiseksi. Kivien latomisessa kiukaaseen on huomioitava, että kiukaan läpi virtaavan ilman kiertoa ei estetä koska tämä johtaa lämmityselementtien ylikuumentumiseen ja niiden käyttöiän merkittävään lyhenemiseen. Kivien latomisen periaatteena on suurikokoisimpien kivien laittaminen kiukaan pohjaosaan ja pienemmät kivet aivan yläosaan niin että ylimmät kivet ovat hieman lämmityselementtien yläpuolella (Katso sivu 24). Isokokoisia kiviä ei saa milloinkaan työntää väkisin lämmityselementtien väliin vaan tällaiset kivet on poistettava. Alle 35 mm halkaisijaltaan olevia pienikokoisia kiviä tai kiven paloja ei kiukaaseen saa laittaa koska ne vaarantavat ilman kierron ja voivat aiheuttaa lämmityselementtien ylikuumentumisen.

**HUOM!** Takuu ei korvaa kiukaan lämmityselementtien rikkoutumisia jotka johtuvat väärän kivilajin käytön tai virheellisen ladonnan aiheuttamasta ylikuumentumisesta tai niiden aiheuttamista mekaanisista vaurioista.

## LOADING THE COMBI HEATER WITH STONES

The main purpose of the stones in the Combi Heater is to store enough energy to efficiently vaporize the water thrown on top of the stones to maintain correct humidity in the sauna room. The stones must be removed at least once a year or every 500 hours whichever occurs first. All stone crumbles must be removed from the heater then load new stones as described hereinafter. To verify the required amount of stones, See page 33

## HEATER STONES

The main purpose of the stones in the heater unit is to store enough energy to efficiently vaporize the water thrown on top of the stones to maintain correct humidity in the sauna room. The stones must be removed at least once a year or every 500 hours whichever occurs first. All stone crumbles must be removed from the heater unit and replaced with new ones as described in the heater manual.

**NOTE!** Never use the heater without stones as it may cause fire. Use only manufacturer recommended stones. Using unsuitable stones may lead to heating element damage and will void the warranty. Never use ceramic stones or other artificial stones of any type!

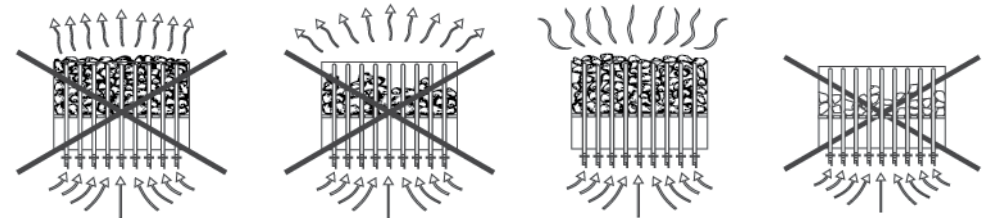
## LOADING STONES INTO THE HEATER

It is recommended that all stones should be rinsed to remove any stains or dust that can cause unpleasant odour during the first few times of using the heater. It is important that the stones are loaded carefully in a way that they do not block air circulation through the heater. Larger stones that won't fit between the heating elements must not be forced in place instead they must be completely removed. Small crumble or stone pieces smaller than 35mm in diameter must not be loaded into the heater because they will block the air circulation and will cause overheating and possible heating element damage.

**NOTE!** Heating element damage due to overheating caused by wrong kind of stones or stones which were wrongly loaded into the heater is not covered by the factory warranty.

Kuva 10 | Kiuaskivien latominen  
Fig. 10 | How to load the heater stones

**ÄLÄ KÄYTÄ KERAAMISIA  
KIVIÄ!  
DO NOT USE CERAMIC  
STONES!**



# SAUNAHUONEEN LÄMMITYS

## VAROITUS!

Savun ja hajun muodostuminen ensimmäisellä lämmityskeralla. Käyttämättömissä lämmityselementeissä saattaa olla ainejäämiä valmistusprosessista. Ainejäämät voivat haihtua lämmitettäessä kiuasta ensimmäistä kertaa. Ainejäämien haihtuminen saattaa aiheuttaa savua ja pahaa hasua. Savun hengittäminen voi olla terveydelle haitallista.

Suorita seuraavat toimenpiteet lämmittäessäsi kiuasta kertaa, tai vaihtaessa kiukaan lämmityselementit. Näillä toimenpiteillä vältetään mahdollisesti terveydelle haitallisten savukaasujen hengittäminen kuumennettaessa uusia lämmityselementtejä ensimmäistä kertaa.

1. Säädä kiukaasta korkein mahdollinen lämpötila.
2. Kuumenna kiusta puoli tuntia. ÄLÄ oleskele saunassa tänä aikana.
3. Anna saunahuoneen tuulettua kunolla ensimmäisen lämmityskerran jälkeen.
4. Jos seuraavalla lämmityskerralla kiuas ei muodosta savua tai hajua, voit alkaa käyttää saunaa. Jos savua tai hajua muodostuu yhä, poistu saunahuoneesta välittömästi ja vaiheet 1 - 4 uudelleen.

Tarkista sauna aina ennen kiukaan päälle kytkemistä (ettei kiukaalla tai sen suojaetäisyyksien sisällä ole mitään palavaa). Varmista, että saunan tuuletus on riittävä ja asianmukainen. Teholtaan oikean kokoinen kiuas lämmittää saunahuoneen valmiiksi noin tunnin (Katso sivu 11). Lämpötilan saunassa tulisi olla noin + 60 - + 90 °C. Saunahuoneen lämpötila on yksilöllinen ja siihen vaikuttaa muun muassa kiuasmalli, saunahuoneen koko, ilmanvaihto sekä saunojien omat mielipyykset. Liian suuritehoinen kiuas lämmittää saunan liian nopeasti, jolloin kivet eivät ehdi lämmitä tarpeeksi. Tästä johtuen suurin osa löylyvedestä valuu suoraan kiukaan läpi. Jos kiuas on saunahuoneeseen nähden alitehoinen, saunan lämmittämiseen tarvitaan enemmän aikaa.

## Löylyn heittäminen

Älä milloinkaan heitä löylyä mikäli joku on kiukaan vieressä. Kuumat vesiroiskeet tai höyry voi aiheuttaa palovammoja.

## Löylyvesi

Käytä vain puhdasta juomakelpoista vettä löylyvetenä. Mikäli vesi on kovaa ja/tai rautapitoista niin kiuaskiviin ja lämmityselementteihin voi kerääntyä jäämiä. Älä koskaan käytä merivettä löylyvetenä.

# HEATING OF THE SAUNA

## CAUTION!

### Smoke and odor formation when heating up for the first time.

Work materials from the manufacturing process will be present on the new heating elements. These evaporate when the sauna heater is heated up for the first time. This produces smoke and an unpleasant odor. Breathing in the fumes or smoke can be harmful to your health.

Perform the following steps when operating the sauna heater for the first time and if the heating elements for the sauna heater have been changed. In this way you will prevent damage to health due to the fumes and smoke produced when heating up for the first time.

1. Select the highest possible temperature in the sauna control.
2. Heat up the sauna heater for half an hour. Do NOT stay in the sauna cabin during this period.
3. Allow the sauna cabin to ventilate thoroughly after heating up for the first time.
4. If no smoke or odor is produced the next time the sauna heater is heated up, you can start to use the sauna. If smoke or odor is produced again, leave the sauna cabin immediately and repeat the initial heating up process followed by ventilation.

Always check the sauna room before switching sauna heater on (to be sure that there is no combustible things within the safety distances of the heater or on the heater). Make sure that sauna room has been efficiently ventilated. If the output of the heater is proper it will take about an hour to reach suitable temperature. Temperature in sauna room should be between +60 - +90 °C. Temperature is individual in every sauna room depending on e.g. heater model, size of heater room, air ventilation and bathers preference. Too powerful heater will heat sauna room too quickly and the stones won't have enough time to warm. The water poured on the stones will not evaporate, but flow into the stone holder. An underpowered heater, on the other hand, would lead to an undesirably long heating period.

## Throwing water on heated stones

Throwing water on the heated stones increases the moisture level in the sauna. The amount of water thrown with a small ladle on the stones determines the moisture content of the air. The bather's skin starts to sweat and breathing becomes easy. Make sure not to throw water on the hot stones if other bathers sitting next to the heater as hot water may splash from the stones.

## Sauna water

Use only clean household tap water to be thrown on the stones. Hard water causes a white deposit on the stones and heater surface. The heat accumulating property of the stones decreases when using hard water. If the water is ferrous a rusty layer covers heating elements and the heater parts which leads to corrosion. Do not use sea water humus or chlorinated water as it causes damage to the Combi Heater and its parts.

## SAUNA

### SAUNAN LÄMPÖTILA JA KOSTEUS

Saunan ilman lämpötila ja kosteus voidaan mitata SAWO kosteus- ja lämpömittareilla. Ne ovat suunniteltu käytettäväksi saunaolosuhteissa. On käytännössä mahdotonta määrittää oikeata lämpötila- kosteusyhdistelmää koska henkilökohtaiset mieltymykset määräävät millainen löylyn tai höyryn määrä tuntuu miellyttävältä. Saunan ilmanvaihdon pitää olla kuitenkin riittävä (Katso sivu 30).

### SAUNAN KUIVATTAMINEN

Saunan tulee antaa kuivua huolellisesti jokaisen höyrykylvyn jälkeen. Kuivumisen nopeuttamiseksi voit jättää tuuletusventtiilin täysin auki ja kiukaan täydelle teholle. Varmista että kiuas on kytkettyntyt pois ajastimeen valitun ajan kuluttua.

## SAUNA ROOM

### CLIMATE OF THE SAUNA ROOM

The climate inside the Sauna Room can be monitored with a dedicated sauna thermometer and hygrometer. The impact of temperature and moisture on an individual varies greatly. Hence it is impossible to recommend certain values as ideal bathing condition. The climate is right as long as the bather feels comfortable. Ventilation is important to maintain fresh and easy to breathe air.

In Sauna Heater operation mode you may increase humidity of the sauna room by throwing water on the stones of the heater. The recommended temperature in the sauna is 65 to 85° C, at most 100° C. In Steam Generator mode, the recommended temperature in the sauna room is 40 to 50° C.

Sauna bathing refreshes your body and is known to benefit your health by muscle relaxation, soothes and alleviates tension. You may want to mediate inside a quiet sauna.

### DRYING THE SAUNA ROOM AFTER USE

If the steamer has been used, the Sauna Room needs to dry up. Open the ventilation louver on the ceiling and turn on the heater to allow a faster drying process. Make sure to turn off the heater upon completion of drying.

## SAUNAN ILMANVAIHTO

Raitisilmaputki on suositeltavaa tuoda suoraan ulkoilmasta n. 50 cm kiukaan yläpuolelle. Näin ulkoa tuleva raitis ilma sekoittuu parhaiten kiukaasta nousevan kuuman ilman kanssa ja kylpijöillä on mahdollisimman happirikas ilma käytettävissä. Saunan ilma pitää vaihtua nopeudella 6 kertaa tunnissa.

Poistoilmaventtiili on sijoitettava kiukaan vastakkaiselle seinälle, lattianrajaan. Mikäli poistoilmaventtiili on sijoitettu pesuhuoneeseen on saunan oven alalaitaan jätettävä n. 50 mm korkea rako ilmanvaihtoa varten. Vaihtoehtoisia tapoja ilmanvaihdon järjestämiseksi on esitetty viereisellä sivulla.

### SAUNAN RAKENTEESTA

Asentamalla Kombi-kiuas valmistajan suosittelemalla tavalla varmistut ettei kiukaan ympäristön lämpötila nouse liian suureksi. Saunan rakenteiden pintalämpötila ei saa nousta yli 140°C. SAWO kiukaat täyttävät vaadittavat määräykset sauna-asennuksia varten.

Varmista paloviranomaiselta vaaditaanko kiukaan yläpuolelle seinä- tai kattopintoihin erilliset palosuojalevyt. Noudata annettuja asennusohjeita levyjä asentaessasi.

Saunan sisäpuolen pinnat tummuvat ajan kanssa. Auringonvalo ja lämpö nopeuttavat tummumista. Mikäli panelit on käsitelty saunaan tarkoitettulla suoja-aineella voi tummuminen erityisesti kiukaan yläpuolella olla jopa nopeampaa kuin täysin käsittelemättömän puun tummuminen. Kiukaan yläpuolisen alueen tummuminen johtuu myös kiuskivistä irtoavasta pölystä.

Mikäli saunan lattiamateriaali ei ole lämmönkestävää, on suositeltavaa, että kiukaan alle asetetaan alusta joka kerää kiuskivien murentumisen johdosta putoavat kivenmurenat. Näin vältetään mahdollisilta kosmeettisilta haitoilta.

### KIUKAAN TEHO

Saunassa pitää olla asianmukaiset eristykset seinissä, katossa ja ovesa. Oikean tehoista kiuasta valittaessa on huomioitava: Jos saunassa on yksi neliometri (m<sup>2</sup>) eristämätöntä seinäpintaa (esim. lasiovi, tiili- tai kaakeliseinä), on saunan tilavuuteen laskettava lisää suunnilleen 1,2 kuutiometriä (m<sup>3</sup>). Hirsisaunaan kiuasta valittaessa on tilavuus kerrottava 1,5 ja käytettävä saatua arvoa kiukaan tehon valitsemiseen.

## VENTILATION OF THE SAUNA ROOM

In order to maintain fresh and easy to breathe air inside the Sauna Room sufficient ventilation is extremely important. During one hour the Sauna Room air shall be exchanged 6 times at least. If possible, fresh air should flow directly from outside above the heater. Stale Sauna Room air shall escape through a ventilation louver located as far as possible from the Sauna Heater near floor level.

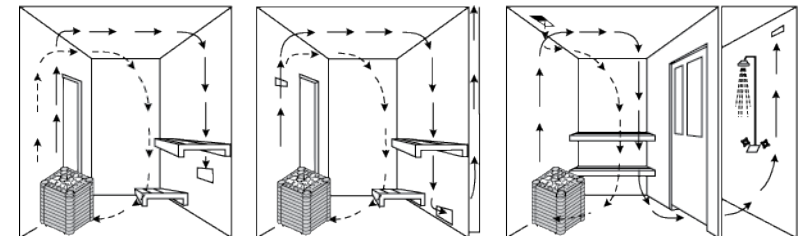
**NOTE:** Heat protection material such as mineral board which is directly attached to the wall or ceiling of the sauna room, may raise the temperature of the wall and ceiling materials dangerously high. Consult local building safety authorities to determine which part of the fireproof wall may be insulated. In order to avoid damage to flooring underneath the heater caused by hot stone crumbs, only dark joint grouts and stone based floor material should be used. Any light joint grout often used for tile flooring which absorbs impurities easily as well as plastic floor coverings are not recommended.

Due to wall surface processing with protective panel agents wall blackening can occur. It is expedited by sunlight and heat from the Sauna Heater. The maximum allowable temperature for wall and ceiling surfaces in the sauna is +140° C. Our Sauna Heaters meet applicable safety standards and directives and the production is being monitored by reputable Third Parties annually.

### COMBI HEATER OUTPUT

The Combi Heater power output is determined by the volume and elements of the Sauna Room, such as glass windows, concrete or tile surfaces. Each square meter of said wall elements increase the volume of the heated sauna room by 1.2 cubic meter. It is important to have sufficient insulation behind wall and ceiling panels to prevent wastage of heater power. Log sauna room's volume shall be multiplied by 1.5 since walls made of logs are heated up slowly.

Kuva 11 | Saunan ilmanvaihto  
Fig. 11 | Sauna room ventilation





Mikäli höyrystimen käytössä esiintyy ongelmia niin tarkista ensin:

- onko Kombi-kiuas kytketty sähköverkkoon?
- onko höyrystin kytketty päälle?
- onko vesisäiliössä vettä riittävästi?
- onko lämpötilan asetusarvo ohjauskeskuksessa annettujen ohjeiden mukainen?
- oliko ohjauskeskuksessa FILL viesti näkyvässä ennen veden lisäystä? Höyrystimen käynnistyminen kestää muutaman minuutin veden lisäyksen jälkeen.
- Jos kiuas ei toimi, tarkista seuraavat asiat:
- Kiuas on kytketty päälle ohjauskeskuksesta eikä se ole odotusajalla.
- Kiukaan sulakkeet ovat ehjät.
- Onko ylikuumenemissuoja lauennut ?
- Ota yhteyttä huoltoliikkeeseen mikäli kiuas ei toimi tarkistusten jälkeen.

## TROUBLESHOOTING

If the Steamer does not work, check the following:

- Is the Combi Heater connected to the power supply?
- Is the Steamer turned on?
- Is there sufficient water in the tank?
- Is the instruction given in the manual of the external control regarding temperature setting of the Sauna Heater followed?
- Is there a FILL message for refilling the water container displayed on the external control unit? After refill it takes a few minutes before the steamer turns back on.

If the Sauna Heater does not work, check the following:

- Has the heater been switched to operating time not to the presetting time?
- Has the source of electricity supplied to the heater been switched on?
- The heater's fuses in the household's main fuse box.
- The overheat fuse has been replaced if the heater overheated earlier.
- Consult a qualified technician/electrician if troubleshooting is not successful.

## TECHNICAL DATA

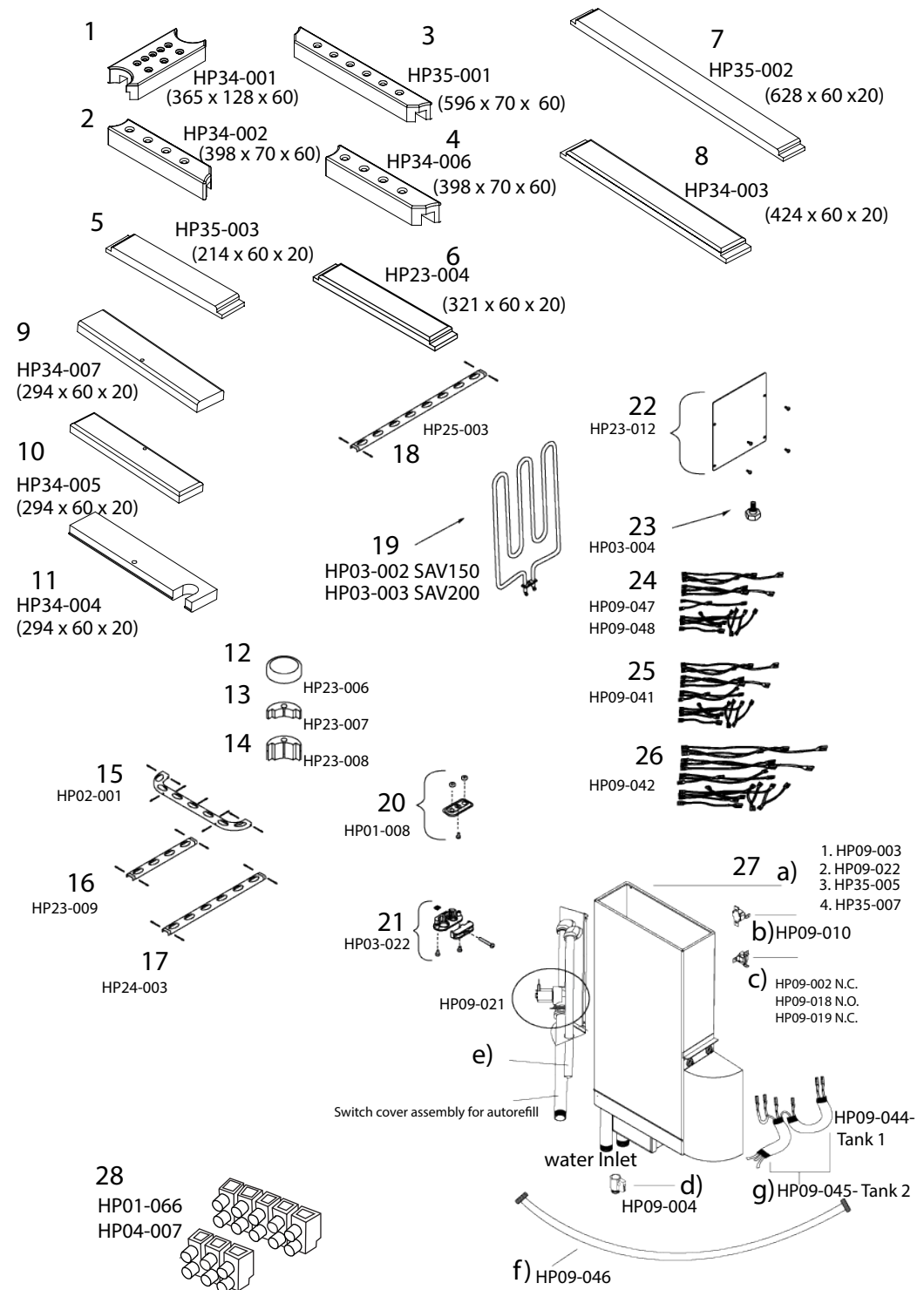
KIUAS-MALLI HEATER MODEL	kW	VASTUKSET TYYPPI		SAUNA HUONE		JÄNNITE SUPPLY VOLTAGE	KIUKAAN MITAT LEVEYS KORKEUS			JOHDON KOKO			KIVET (kg)	VUOLUKIVET SOAP- STONES (kg)	OHJAUS CONTROL
		HEATING ELEMENT kW	TYPE NUMBER	SAUNA ROOM MIN MAX (m <sup>3</sup> )	SAUNA ROOM MIN MAX (m <sup>3</sup> )		PITUUS LEVEYS KORKEUS SIZE OF HEATER LENGTH WIDTH HEIGHT (mm)	Term.1	Term.2	T1 & T2	SIZE OF WIRE (mm <sup>2</sup> )				
NIMC-90NS	9,0 kW	6 x 1.5 kW 1 x 2.0 kW	SAV150 COM200	8	14	400V 3N~	575	470	690	6	3	6	40-50	90	separate Erillinen
NIMC-105NS	10,5 kW	3 x 2.0 kW 3 x 1.5 kW 1 x 2.0 kW	SAV200 SAV150 COM200	9	15	400V 3N~	575	470	690	3	3	6	40-50	90	separate Erillinen
NIMC-120NS	12,0 kW	6 x 2.0 kW 1 x 2.0 kW	SAV200 COM200	10	18	400V 3N~	575	470	690	3	3	6	40-50	90	separate Erillinen
NIMC-150NS	15,0kW	6 x 1.5 kW 3 x 2.0 kW 1 x 2.0 kW 1 x 1.0 kW	SAV150 SAV200 COM200 COM100	13	23	400V 3N~	775	470	690	6	3	9	60-75	120	separate Erillinen
NIMC-180NS	18,0kW	3 x 2.0 kW 6 x 2.0 kW 1 x 2.0 kW 1 x 1.0 kW	SAV200 SAV200 COM200 COM100	17	29	400V 3N~	775	470	690	3	6		60-75	120	separate Erillinen

# VARAOSAT

1. NIMC Kansikivi
2. NIMC Kansikivi 2 vasen
3. NIMC Kansikivi 15-18 kW
4. NIMC Kansikivi 2 oikea
5. NIMC Sivukivi 2 15-18 kW
6. NIMC Sivukivi 1
7. NIMC Sivukivi 1 15-18 kW
8. NIM Sivukivi 1 9-12 kW
9. NIMC Sivukivi 1 9-12 kW MR
10. NIM Sivukivi 3 9-12 kW
11. NIMC Sivukivi 1 9-12 kW AR
12. NIMC Yläkulmakivi
13. NIM Kulmakivi
14. NIM Kulmakivi 2
15. SCA Takakehys
16. NIM 90-120 Sivukehys
17. NIM 150-180 Sivukehys
18. NIM V12 Sivukehys
19. Vastukset
20. Kaapelipidike
21. Vastuspidike
22. NIM Nimikyltti
23. Säätöjalka
24. NIM 90 Johtosarja
25. NIM 120-150 Johtosarja
26. NIM 180-240 Johtosarja
27. Höyrystin setti
  - a) Tankki lämmityselementeillä
  - b) Lämpötilan rajoituskytkin
  - c) Lämpötilan säätäjä
  - d) Tyhjennysventtiili
  - e) Tyhjennysventtiili Auto refill (AR)
  - f) Liitäntäletku
  - g) Johtosarja Auto refill (AR)
28. Riviliitin 3 tai 6 napainen

# SPARE PARTS

1. NIMC Top Cover Stone
2. NIMC Top Cover Stone 2 Left
3. NIMC Top Cover Stone 15-18 kW
4. NIMC Top Cover Stone 2 Right
5. NIMC Side Cover Stone 2 15-18 kW
6. NIM Side Cover Stone 1
7. NIMC Side Cover Stone 1 15-18 kW
8. NIM Side Cover Stone 1 9-12 kW
9. NIMC Side Cover Stone 1(manual refill)
10. NIMC Side Cover Stone 3
11. NIMC Side Cover Stone 1 (auto refill)
12. NIM Top Corner
13. NIM Corner Stone
14. NIM Corner Stone2
15. SCA Back Frame
16. NIM 90-120 Side Frame
17. NIM 150-180 Side Frame
18. NIM V12 Side Frame
19. Heating Element
20. Cable Holder
21. Heating Element Lock
22. NIM Name Plate
23. Leveling Bolt
24. NIMC 10.5-12kW Wire Set, 9kW Wire Set
25. NIMC 15kW Wire Set
26. NIMC 18kW Wire Set
27. Steamer Set Savonia Combi
  - a) Tank with heating plate
  1. NIMC 9-12kW Tank Manual Refill
  2. NIMC 9-12kW Tank Auto Refill
  3. NIMC 15-18kW Tank 1 Manual Refill
  4. NIMC 15-18 kW Tank 2 Manual Refill
  - b) Temperature Limiter
  - c) Temperature Regulator
  - d) Drainage Valve
  - e) Solenoid Valve ( Auto Refill )
  - f) Interconnection Hose
  - g) Wire set auto refill
28. Terminal Block, 3 or 6 poles



CE IPX 4 EAC ~~RoHS~~

Pidätämme oikeuden muutoksiin.  
Subject to change without notice.

