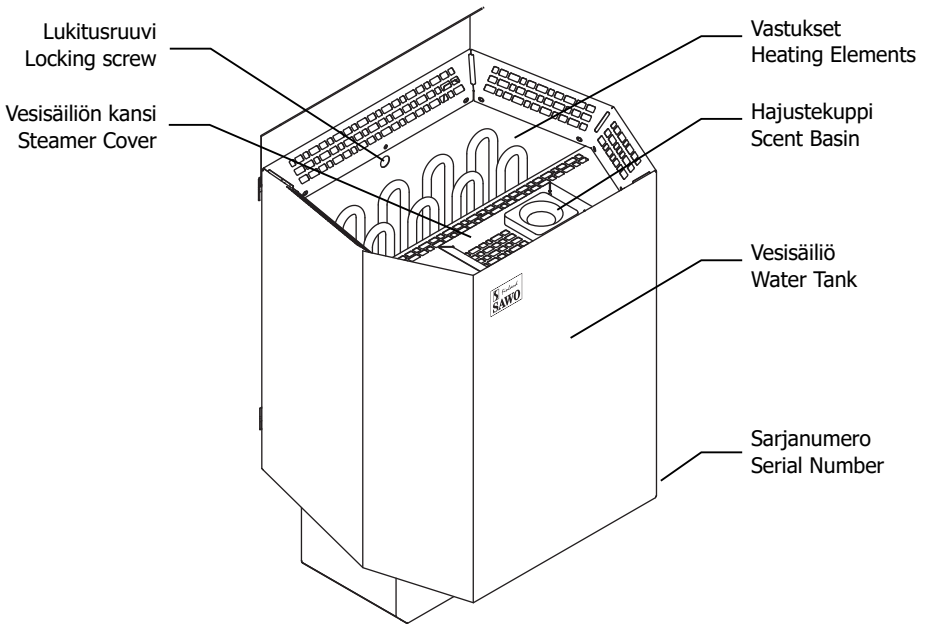


NORDEX MINI COMBI

NRMC-30NS NRMC-36NS
NRMC-30NS-BL NRMC-36NS-BL

Onnittelut onnistuneesta Combi-kiuas valinnastanne! Tutustu käyttöohjeisiin huolellisesti ennen käyttöönottoa.

Congratulations on your purchase of SAWO Combi heater! Please read the manual carefully before using the heater.



SÄHKÖKIUAS | ELECTRIC SAUNA HEATER

Ei käytössä seuraavissa maissa: USA, Kanada ja Meksiko.
Not for use in the USA, Canada and Mexico.

SUOMI | ENGLISH

SISÄLLYSLUETTELO

Turvaohjeet	4
Käyttäjälle:	4
Asentajalle:	6
Kiukaan asennus	8
Combi-kiukaan asennus ja käyttö	10
Tyhjennysventtiili	10
Hajustekupit	11
Suojakaide	11
Höyrystimen käyttö	12
Säiliön vesipinnan alaraja	12
Vesisäiliön täyttäminen	12
Vesisäiliön tyhjennys ja puhdistus	14
Tyhjentäminen	14
Puhdistaminen	14
Kytkenäkaavio	15
Sähkökytkennät	16
Ohjauskeskuksen asentaminen	16
Kiukaan eristysvastusmittaus	16
Kiuaskivet	18
Kivien latominen kiukaaseen	18
Saunahuoneen lämmitys	20
Löylyn heittäminen	20
Löylyvesi	20
Sauna	22
Saunan lämpötila ja kosteus	22
Saunan kuivattaminen	22
Saunan ilmanvaihto	24
Saunan rakenteesta	24
Kiukaan teho	24
Vianhaku	26
Varaosat	27
Teknisiä tietoja	28

TABLE OF CONTENTS

Safety instructions	5
For user:	5
For technicians:	7
Installation	9
Setup and use of the Combi Heater	10
Assembly of parts	10
Ball valve	10
Scent Basin	11
Installing the steamer cover	11
Safety Guard	11
Using the Steamer	13
Low Water Level	13
Filling the Water Compartment	13
Draining and Cleaning the Water Tank	14
Electrical diagram	15
Electrical Wiring and Installation	17
Installation of external control unit and sensors	17
Effect of moisture during transport and storage	17
Loading the Combi Heater with stones	19
Heater Stones	19
Loading stones into the heater	19
Heating of the sauna	21
Throwing water on heated stones	21
Sauna water	21
Sauna room	23
Climate of the Sauna Room	23
Drying the Sauna Room after use	23
Ventilation of the Sauna Room	25
Combi Heater Output	25
Troubleshooting	26
Spare Parts	27
Technical data	28



KATSO OHJEISTA TÄRKEÄT
LISÄOHJEET

READ THE MANUAL FOR ADDI-
TIONAL IMPORTANT INSTRU-
CTIONS



PEITTÄMINEN AIHEUTTAA
PALOVAARAN

COVERING THE HEATER
CAUSES FIRE HAZARD

HUOM!

Takuu ei kata vahinkoja, jotka aiheutuvat ohjeiden vastaisesta asennuksesta, käytöstä tai ylläpidosta. Takuuasiossa ota aina yhteyttä jälleenmyyjäsi/maahantuojaan.

NOTE!

Warranty is not covering damages which are caused by installing, using or maintenance of contrary guidelines in this manual. Contact for your retailer in warranty questions.

TURVALLISUUSOHJEET

Ole hyvä ja seuraa näitä ohjeita ennen kiukaan asennusta tai saunan käyttöä.

Käyttäjälle:

- Tämä kiuas ei sovellu sellaisten henkilöiden käytettäväksi (ml.lapset), joiden fyysiset tai henkiset ominaisuudet tai kokemuksen puute estävät heitä käyttämästä kiuasta turvallisesti. Kiuasta saa käyttää ainoastaan sen käyttöön perehtynyt henkilö.
- Lapset eivät saa puhdistaa tai huoltaa kiuasta ilman valvontaa.
- Älä anna koskaan lasten leikkiä kiukaalla.
- Älä käytä kiuasta grillinä.
- Älä laita puita sähkökiukaalle.
- Älä peitä kiuasta. Se aiheuttaa palovaaran.
- Älä kuivata vaatteita kiukaalla. Se aiheuttaa palovaaran.
- Älä istu kiukaalla. Se on todella kuuma ja aiheuttaa palovammoja.
- Älä käytä kloori- (esim. uima- tai porealtaasta) tai merivettä löylyvetenä. Se vähentää kiukaan käyttöikä.
- Kiukaan asentamisen jälkeen lämmitä saunahuonetta n. 30 minuutin ajan. Älä ole saunan sisällä ensimmäisen lämmityksen aikana (Katso sivu 20).
- Varmista, ettei kiukaalla tai sen turvaetäisyyksien sisällä ole syttyvää materiaalia.

SAFETY INSTRUCTIONS

Please take note of these safety precautions before using the sauna or when installing the heater.

For user:

- This product is not designed to be used by persons (including children) with limited physical or mental abilities and limited experience and knowledge except under close supervision by a responsible person with knowledge and experience or having been advised by such person.
- Cleaning and user maintenance shall not be made by children without supervision.
- Under no circumstances should children be allowed to play with the device.
- Do not use the heater as a grill.
- Do not put wood of any kind on the electric heater.
- Do not cover the heater. It may cause a fire.
- Do not use the heater as clothes dryer. It may cause fire.
- Never sit on the heater. It is really hot and can cause serious burns.
- Do not use chlorinated water (e.g from the swimming pool or jacuzzi) or seawater. It can destroy the heater.
- When installing a new heater, switch the heater on for 30mins. Do not stay inside the sauna room while performing the operation. See page 21
- Make sure that no flammable objects have been placed on the heater before activating the preset time function or the stand-by mode for the remote operation

Asentajalle:

- Kiukaan kytkennän ja korjaamisen saa suorittaa vain valtuutettu sähköasentaja.
- Kiuasta asennettaessa tarkista vaadittavat suojaetäisyydet käyttöohjeesta (Katso sivu 16).
- Elektroniset anturit ja muut tunnistimet tulee asentaa siten, että saunaan tuleva raitisilma ei vaikuta niiden toimintaan.
- Käyttäessäsi erillistä ohjausta, tulee ohjauskeskus ja ohjauspaneeli asentaa saunan ulkopuolelle.
- Julkisessa käytössä olevaan kiukaaseen, jossa on viikkoajastin tai kauko-ohjaus mahdollisuus on asennettava erillinen ovitunnistin saunan oveen. Tunnistin kytkee pois päältä kaikki esiajastustoiminnot, kun kiuas on valmiustilassa ja ovi avataan.
- Ennen kiukaan asennusta tarkista valmistajan saunalle määrittelemät enimmäis- ja vähimmäiskoot (Katso sivu 28).
- Varmista, että saunan ilmanvaihto on riittävä ja asianmukainen (Katso sivu 24).

For technicians:

- Wiring and repairs must be done by a certified electrician.
- Follow the Minimum Safety Distances when mounting the heater (See page 16).
- The electronic sensor and electronic heating system should be mounted in a way so that incoming air will not interfere with it. If using separate control, the control unit and control panel must be mounted outside the sauna cabin.
- If this sauna heater is used for public saunas or saunas that may be switched on by a separate remote-control system, the door of the sauna room must be fitted with an interlock such that the stand-by mode setting for remote operation is disabled if the sauna door is opened when the stand-by mode setting for remote operation is set.
- Observe the specifications on volumes of the sauna cabin (See page 28).
- Observe the specifications on ventilation of the sauna cabin (See page 25).

KIUKAAN ASENNUS

- On suositeltavaa sijoittaa kiuas oven viereiselle seinälle. Näin oven aikaansaama ilmankierto yhdistyy kiukaasta tulevaan höyryyn.
- Asennettaessa kiuasta noudata vähimmäisetäisyyksiä turvallisuussyistä (Kuva 6, sivu 16). Kiuasta ei saa asentaa syvennykseen. Saunaan saa asentaa vain yhden sähkökiukaan.
- Lämpötila-anturi pitää asentaa kiukaan yläpuolelle. Lue ohjauskeskuksen käyttöohjeesta lisäohjeita.
- Asenna löylynohjain sivun 9 ohjeiden mukaisesti.
- Varmista että seinä, johon asennat kiinnitystelineen on tarpeeksi tukeva (esimerkiksi vahvistukset paneelissa) tai tue seinä paksulla levyllä estääksesi kiukaan putoamisen. Kiinnitä kiukaan teline seinään. Ruuvit ovat mukana telineen asentamista varten.
- Ripustaaksesi kiukaan telineeseen, nosta kiuas ja sovita kiukaan takana olevat urat kiinnitystelineen kannattimiin. Kiristä lukitusruuvi varmistaaksesi kiukaan pysymisen telineessä (kuva 4, sivu 9).

Lukitusruuvi
Locking screw

HUOM!

Lukitusruuvi varmistaa kiukaan pysymisen telineessä.

NOTE!

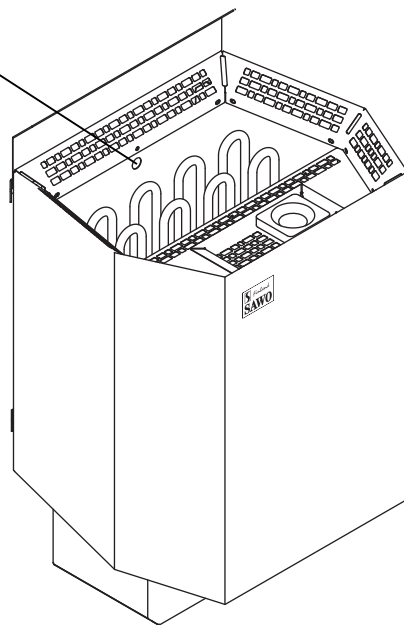
Make sure to screw to the wall to prevent the heater from moving.

HUOM!

Poista suojapahvi vastuksista ennen asentamista, se on tarkoitettu ainoastaan suojaamaan kuljetuksen ajaksi.

NOTE!

Remove the carton from the heating elements before installing the heater as it is only intended to protect them during shipment.



INSTALLATION

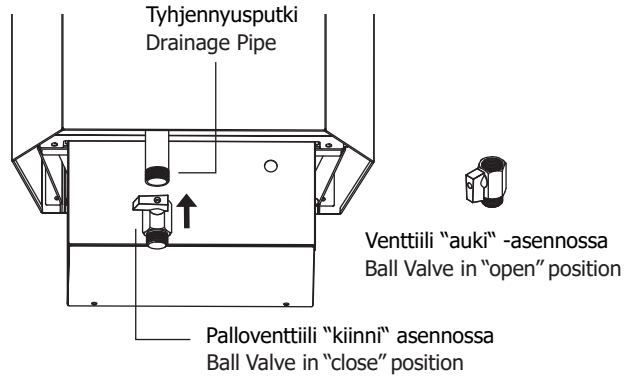
- It is recommended that the Combi Heater is mounted on the wall nearest to the door.
- A mounting rack is provided for attachment of the heater. For safety and convenience, follow the minimum safety distances as provided. See page 16.
- Do not install the heater on a niche in the wall or let it stand on the floor.
- Do not install more than one heater, unless, you follow the special instructions for twin-heater installations.
- Make sure to build a strong foundation for the mounting rack (e.g. cross struts in the sauna paneling), or reinforce the wall with a thick board to prevent the heater from collapsing. See page 16 (Minimum Safety Distances/Wall Mounting Rack Installation Guide) on how to attach the mounting rack to the wall.
- Install reflector according to instructions on page 10.
- To mount the heater to the rack, fit the holes of heater to the nuts of mounting rack.
- Make sure to lock the locking screw to prevent the heater from being accidentally moved (See page 10).

COMBI-KIUUKAAN ASENNUS JA KÄYTTÖ

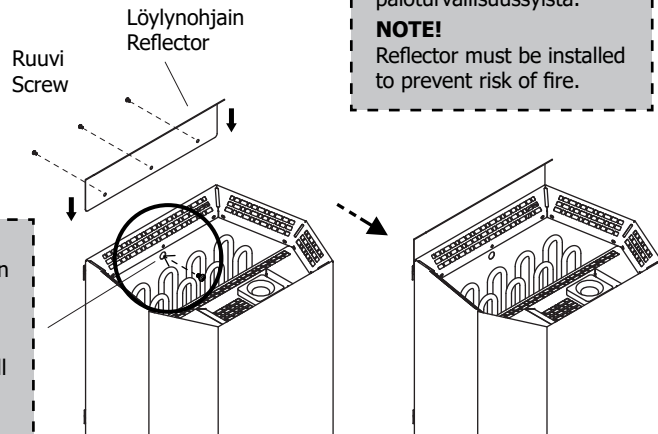
TYHJENNYSVENTTIILI

Kierrä teflon-teippiä putken kierteisiin ennen venttiilin asentamista paikoilleen, jotta liitoksesta tulee vesitiivis. (Kuva 1)

Kuva 1 Tyhjennysventtiili
Fig. 1 Ball valve



Kuva 2 Lölynohjaimen asennus
Fig. 2 How to install the reflector



HUOM!
Lukitusruuvi varmistaa kiukaan pysymisen telineessä.

NOTE!
Make sure to screw to the wall to prevent the heater from moving.

SETUP AND USE OF THE COMBI HEATER

ASSEMBLY OF PARTS

Ball valve

Before installing the ball valve wrap Teflon tape around the nipple's thread to ensure water proof insulation. (Fig. 1)

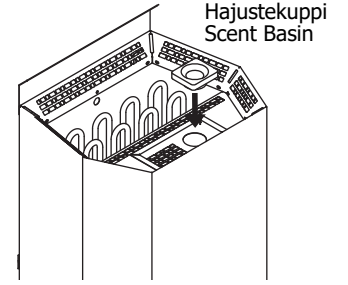
Hajustekupit

Aseta hajustekupit paikoilleen kuvan 3 mukaisesti. Käsittele hajustekuppeja huolellisesti koska ne voivat murtua lattialle pudotettaessa.

Scent Basin

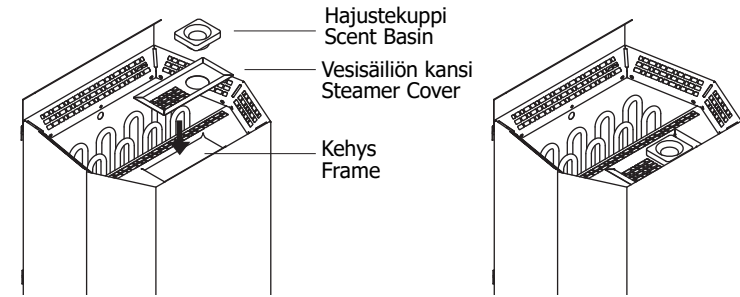
There is a designated hole for the Scent Basin on the Steamer Cover. The Scent Basin is to be fitted on the hole. See page 11. The Scent Basin should be handled with care as it might break if dropped on the floor or on any hard surface.

Kuva3
Fig. 3



Kuva 4 Vesisäiliön kannen asennus
Fig. 4 Installing the steamer cover

Paina vesisäiliön kansi kehyksen alle. Push the steamer cover down below the frame.



Suojakaide

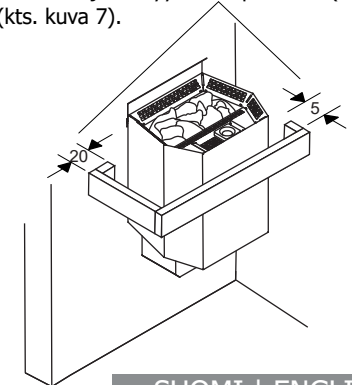
Käytössä oleva kiuas on erittäin kuuma. Välttääksesi kosketuksen kuuman kiukaan kanssa, on suositeltavaa, että sen ympärille asennetaan suojakaide (kuva 5, sivu 11).

Kuva 5 Suojakaiteen asennus
Fig. 5 Heater Guard Installation

Noudata asennuksessa annettuja minimisuojaetäisyyksiä (kts. kuva 7). Follow the minimum safety distances as provided (See Fig. 7).

Safety Guard

The Combi Heater naturally gets very hot during operation. To avoid the risk of accidental contact with it, it is necessary to affix a Safety Heater Guard. Refer to Figure 5 on the distance requirements to be observed in installing the Safety Heater Guard.



HÖYRYSTIMEN KÄYTTÖ

Kombi-kiukaassa on yhdysrakenteinen höyrystin. Höyrystimessä on 2,5 litran vesisäiliö, joka tuottaa noin tunnin ajaksi höyryä. Saunan sopivin lämpötila höyrykylpyä varten on 40-50 °C. Höyrystin tuottaa tarpeellisen määrän höyryä ja lämmittää saunan sopivaan lämpötilaan n. 30 min kuluessa käynnistämisestä. Ennen käynnistämistä varmistu että säiliössä on riittävästi vettä.

SÄILIÖN VESIPINNAN ALARAJA

Mini kombi-kiukaan vesisäiliön vesimäärästä on ohjauskeskuksessa akustinen alarajahälytys joka aktivoituu kun veden määrä säiliössä on alhainen. Välttääksesi alhaisen vesimäärän varoitusjärjestelmän, varmista että tankissa on yli 0,8 litraa vettä. Kun hälytys aktivoituu, samalla myös höyrystimen tehonsyöttö katkeaa automaattisesti. Mikäli vesisäiliötä ei täytetä kun DRY/FILL/EMPTY viesti näkyy ohjauskeskuksen näytössä, höyrystin käynnistyy muutaman minuutin välein. DRY/FILL/EMPTY viesti näytetään toistuvasti kunnes säiliö on täytetty tai laitteen käyttö keskeytetään. Älä päästä höyrystintä koskaan kuivaksi käytön aikana koska se voi lyhentää lämmitysvastuksien käyttöikää. Täytä säiliö vedellä ohjeiden mukaisesti ja pienen viiveen jälkeen höyrystin käynnistyy automaattisesti uudelleen.

Mikäli vesisäiliötä ei täytetä kun "DRY/FILL/EMPTY" viesti näkyy ohjauskeskuksen näytössä, höyrystin käynnistyy muutaman minuutin välein. "DRY/FILL/EMPTY" viesti näytetään toistuvasti kunnes säiliö on täytetty tai laitteen käyttö keskeytetään. Älä päästä höyrystintä koskaan kuivaksi käytön aikana, koska se voi lyhentää lämmitysvastuksien käyttöikää.

VESISÄILIÖN TÄYTTÄMINEN

Mikäli ohjauskeskuksen näytössä lukee DRY/FILL/EMPTY, on veden määrä säiliössä alhainen ja säiliö pitää täyttää edellä kuvatulla tavalla.

HUOM! Säiliön kansi sekä hajustinkupit ovat kuumia mikäli kiuas on käytössä. Älä koske niihin paljain käsin!

USING THE STEAMER

The Mini Combi Heater has a 2.5-liter Water Tank. When filled with 2.5-liter water, steam can be produced for approximately 1 hour if set to max. To ensure ideal humidity, the Sauna temperature should be between 40 and 50 degrees Celsius, and the Steamer should be left on for 30 minutes to pre-heat the Sauna and produce sufficient amount of steam before bathing.

LOW WATER LEVEL

The Combi Heater has a low water detection system which reminds to refill water before the steamer tank runs dry. To avoid the activation of the low water detection system, refill water once the water level is below 0,8 liter. If no water is refilled at that point, the low water detection system will automatically turn off the steamer heater and a DRY/FILL/EMPTY message is displayed together with a buzzer tone on the external control unit. Observe caution while refilling water as the steamer tank is still hot. After refilling water, the steam generator heater turns on again after a short while.

If no water is refilled upon the DRY/FILL/EMPTY message appears on the display of the control unit, the steamer will turn on again after a few minutes. The DRY/FILL/EMPTY message is repeatedly displayed until water is filled in the tank or the unit is turned off. In order to preserve the heating element and life span of the combi heater avoid "dry boiling" of the steamer tank.

FILLING THE WATER COMPARTMENT

Water can be poured through the openings underneath the scent basins or by removing the steamer cover first (See page 11). The capacity of the tank is 2,5 liters. If DRY/FILL/EMPTY appears on the external control unit's display, cold household tap water shall be poured through the openings underneath the scent basins by carefully removing the scent basins.

CAUTION: Steamer cover and scent basins are very hot if the heater is in use. Do not touch them by bare hand. Always before turning on the steamer, make sure that sufficient amount of water is in the tank.

VESISÄILIÖN TYHJENNYS JA PUHDISTUS

TYHJENTÄMINEN

Varmistaaksesi, että vesisäiliöön ei kerääny sakkaa, tyhjennä säiliö jokaisen käyttökerran jälkeen. Ennen tyhjennystä kytke höyrystin ja kiuas pois päältä. Vesi säiliössä on heti käytön jälkeen kiehuva joten tyhjennys tulee suorittaa vasta kun vesi on jäähtynyt haaleaksi. Mikäli et halua päästää vettä saunan lattialle niin varaa sopiva astia tyhjennyshanan alle. Tyhjentääksesi säiliön avaa säiliön pohjassa oleva hana kääntämällä vipua vastapäivään kunnes vesi alkaa valua ulos. Älä käytä höyrystintä tyhjentääksesi säiliön, sillä se lyhentää höyrystimen käyttöikää.

PUHDISTAMINEN

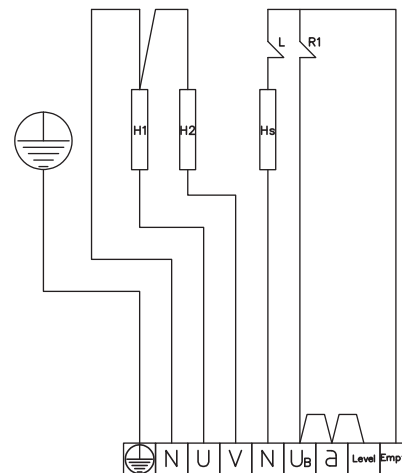
Kalkinpoistoon SAWO suosittelee samoja kalkinpoistoaineita, joita käytetään esim. kahvinkeitin puhdistamiseen. Käytä kalkinpoistoaineita valmistajan ohjeiden mukaisesti. Höyrystimen ulkopinnan puhdistamiseen riittää kostealla kankaalla pyyhkiminen, kun höyrystin on jäähtynyt. Ennen säiliön puhdistamista varmista, että höyrystin ei ole toiminnassa. Vesisäiliön sisäpuolen puhdistamiseksi poista ensin säiliön kansi (Kuva 3). Käytä säiliön puhdistamiseen tiskiharjaa tmv pehmeätä naarmuttamatonta harjaa. Älä yritä puhdistaa säiliötä paljain käsin, koska mahdolliset terävät reunat voivat aiheuttaa viiltoja. Lopuksi huuhtelee säiliö huolellisesti ja sulje tyhjennyshana.

DRAINING AND CLEANING THE WATER TANK

In order to ensure best water quality the water tank must always be emptied after use. This procedure removes impurities condensed in the tank as result of evaporation. The water should be drained only after cooling down since it is very hot immediately after using the steamer. To drain the tank turn the ball valve handle at the bottom of the steam generator tank counterclockwise until water flows. Provide a container (i.e. a bowl) to collect the water. Before cleaning the inside of the water tank remove its cover first (See page 11). Do not attempt to clean the inside of the tank by hand and a cloth to avoid injuries caused by the tank's edges. Finally flush the tank with water and close the ball valve by turning its handle clockwise. Do not use a steel brush as it might damage the tank wall or bottom heating plate. Do not forget to refill water before turning the steamer on again. Do not let the steamer water tank run dry as an alternative method of draining the water. The lifespan of your Combi Heater will be shortened. Impurities from water, e.g. lime, will accumulate on the walls of the steamer's water tank. For decalcification SAWO recommends decalcifying agents intended for household appliances, e.g. coffeemakers and water kettles. These agents are to be applied as instructed by the manufacturer. The outside of the steamer tank should be cleaned with a damp cloth. When cleaning the outside, ensure that the Combi Heater's power switch is in off position.

KYTKENTÄKAAVIO ELECTRICAL DIAGRAM

NRMC-30NS
NRMC-36NS



Legend:

R1, R2 = Temperature Regulators
L = Limiter Switch
H# = Sauna Heating Element
Hs = Steamer Heating Element

R1, R3, R4 = Lämpötilakytin 1
L = Turvakytin
H# = Kiukaan vastukset
Hs = Höyrystimen vastukset

Empty = Water tank empty signal

Level = Low water level signal

a = Not connected to control unit

UB = Phase going to the steamer

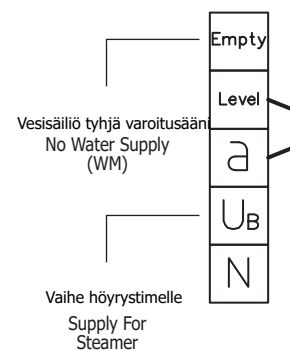
N = Neutral

HUOM!

Huomio myös ohjauskeskuksen ohjeet.

NOTE!

Please check also manual of your control unit.



JOS KÄYTÖSSÄ MUU KUIN SAWO OHJAUSPANEELI IF NOT USING SAWO INNOVA CONTROL



NOTE

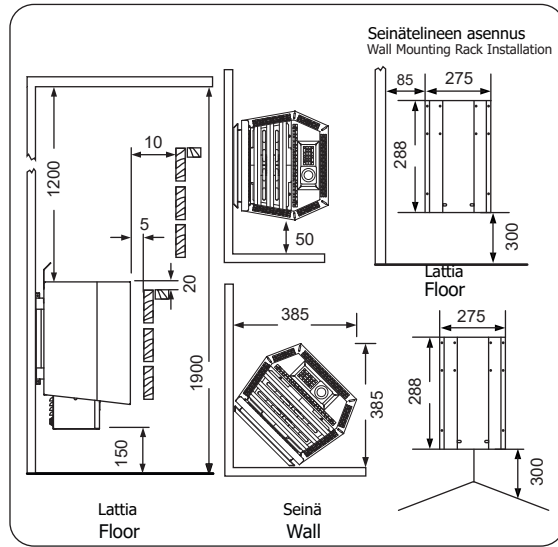
Kytke jumpperi välille "a - UB", jos käytössä muu kuin SAWO Innova ohjausyksikkö.
Transfer the jumper from "a and UB" to "a and Level" if NOT using SAWO Innova Control.

SÄHKÖKYTKENNÄT

Kiukaan kytkennän saa tehdä ainoastaan valtuutettu sähköasentaja turvallisuuden ja luotettavuuden varmistamiseksi. Syöttökaapelin täytyy olla lämmönkestävää tyyppiä, HO7RN-F tai vastaavaa. Katso kiukaan kytkentäkaavio sivu 15.

HUOM! PVC eristeisten kaapeleiden käyttö on kielletty sillä PVC ei kestä kuten lämmönkestävä kumikaapeli.

Kuva 6 | Vähimmäisturvaetäisyydet (mm)
Fig. 6 | Minimum Safety Distances (mm)



OHJAUSKESKUKSEN ASENTAMINEN

Sawo Innova- ja Saunova-ohjauskeskukset hyödyntävät Combi-kiukaan kanssa kahta erilaista tunnistinta. Ensimmäinen on lämpötilatunnistin ylikuumenemissuojalla (TS1) ja toinen joko lämpötilatunnistin lauteiden alueelle (TS2) tai yhdistetty lämpötila- ja kosteustunnistin (T/H). Jos kiuas on asennettu alle 200mm seinästä, TS1 on asennettava seinään kiukaan yläpuolelle 150 mm etäisyydelle katonrajasta. Jos taas kiuas on asennettu yli 200mm seinästä, TS1 tulee asentaa suoraan kiukaan yläpuolelle. TS2 tai T/H -tunnistimet on asennettava seinään kiuasta vastapäätä vähintään 300 mm etäisyydelle katonrajasta ja 1300 mm etäisyydelle lattiasta. Tunnistimien suositeltava sijainti on saunojan olkapäiden tasolla ylälauteilla istuttaessa. Katso lisäohjeet ohjauskeskuksen käyttö-ohjeesta.

KIUKAAN ERISTYSVASTUSMITTAUS

Mikäli asennuksen yhteydessä suoritetaan eristysvastusmittaus, voi mittaus joissakin tapauksissa näyttää vuotovirtaa. Yleisin syy tähän on että vastusten eristemateriaali on absorboinut ilmasta kosteutta kuljetuksen aikana. Kosteus poistuu muutaman käyttökerran jälkeen.

ELECTRICAL WIRING AND INSTALLATION

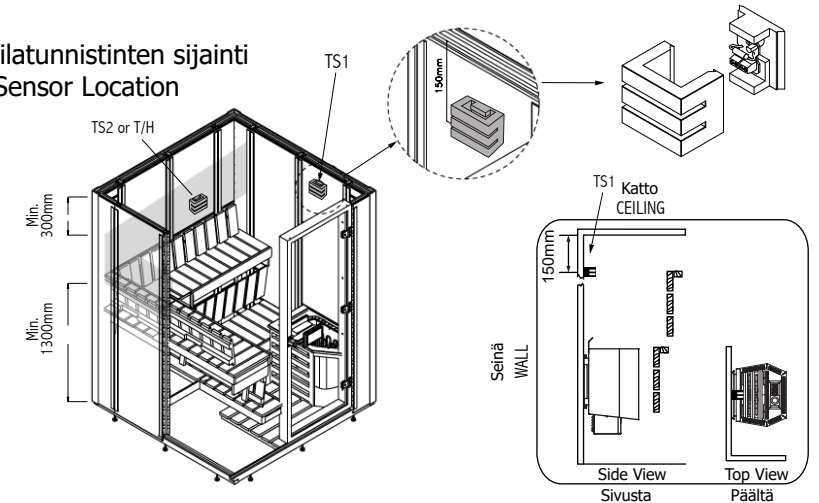
A certified electrician must do the installation of the heater in accordance with applicable local regulations to ensure safety and reliability of electrical connections. Improper electrical connections can cause electric shock or fire. The connection cable must be of rubber cable type H07RN-F or its equivalent.

NOTE: Using a PVC-insulated wire as connection cable for the Combi Heater is not allowed because this material easily becomes brittle when subjected to heat.

INSTALLATION OF EXTERNAL CONTROL UNIT AND SENSORS

Innova Control Unit utilizes two sensors to power up the Combi heater. One is the Primary Temperature Sensor (TS1) and the other one is either the Secondary Temperature Sensor (TS2) or the Temperature and Humidity Sensor (T/H). If the heater is placed less than 200 mm from the wall, TS1 needs to be mounted on the wall above the heater and must have a distance of 150 mm from the ceiling. However, if the heater is placed more than 200mm from the wall, TS1 must be mounted to the ceiling over the heater, as shown in the illustration. TS2 or T/H should be mounted on the wall opposite to the heater and must have a distance between 300mm from the ceiling up to 1300mm from the floor. See further details from control panel manual.

Kuva 7 | Lämpötilatunnistinten sijainti
Fig. 7 | Safety Sensor Location



EFFECT OF MOISTURE DURING TRANSPORT AND STORAGE

When performing the final inspection of the electrical installation, a "leakage" may be detected when measuring the Combi Heater's insulation resistance. The reason for this is that the insulating material of the heating resistors has absorbed moisture from the air (during storage and/or transport). After operating the heater for a few times, the moisture will be removed from the resistors.

KIUASKIVET

Kivien tarkoitus kiukaassa on varastoida lämpöenergiaa löylyveden tehokkaaseen höyrytämiseen. Kiukaan parhaan toiminnan varmistamiseksi poista kivet kiukaasta vähintään kerran vuodessa tai n. 500 käyttötunnin välein. Puhdista kivitila murentuneista kivistä ja lada uudet kivet ohjeen mukaisesti. Tarvittava kivien määrä on ilmoitettu kiukaan teknisissä tiedoissa. Katso sivu 28.

HUOM! Älä koskaan käytä kiuasta ilman kiviä, koska tämä voi aiheuttaa kiukaan vaurioitumisen ja palovaaran. Käytä SAWO-kiukaassa vain valmistajan suosittelemia SAWO-kiuaskiviä tai muita raskaita ja kiinteitä erityisesti kiuaskiviksi tarkoitettuja kiviä. Riittävän ilmankierron varmistamiseksi ja vastusten ylikuumentumisen sekä mekaanisen vaurion välttämiseksi, älä käytä SAWO-kiukaassa teollisesti valmistettuja säännöllisen muotoisia keraamisia kiuaskiviä. Älä myöskään käytä huokoisia ja/tai pehmeitä tai murenevia luonnonkivilajeja kuten vuolukiveä.

KIVIEN LATOMINEN KIUKAASEEN

Hanki vain kiukaisiin tarkoitettuja kiviä. Huomio, että keraamisia, pyöristettyjä ja koristekiviä ei saa asentaa siten, että ne koskettavat vastuksia.

Pese kivet mahdollisen lian ja pölyn poistamiseksi.

Kokeile kiukaan toimivuus ennen kivien asentamista. Laita kiuas päälle hetkeksi. Kaikkien vastusten tulee lämmetä. Huomioi kiukaan ohjeet, mikäli kiuas on ensimmäistä kertaa käytössä tai vastuksia on uusittu.

Huomio kiviä asennettaessa, että ilman on päästävä virtaamaan kivipesän läpi. Älä asenna alle 35 mm:n halkaisijoiltaan olevia kiviä tai kiven paloja. Älä myöskään työnnä isokokoisia kiviä väkisin vastusten väliin, vaan poista tällaiset kivet.

Kivet on ladottava siten, että vastukset eivät väännä ulos- tai sisäänpäin, eikä vastukset kosketa toisiaan. Kiukaan mahdolliset vastuspidikkeet on asennettava huolellisesti siten, että ne estävät vastusten keskinäiset kontaktit. Älä lada kiviä mahdollisen vastustelineen sisäpuolelle, vaan pelkästään sen ympärille ja yläpuolelle.

Kivet on ladottava kiukaaseen siten, että vastukset peittyvät. Älä kuitenkaan tee kekoa. Huolehdi, ettei yläkehys peity. Kiukaan läpi virtaavaa ilman kiertoa ei saa estää, koska tämä johtaa vastusten ylikuumentumiseen ja niiden käyttöiän merkittävään lyhenemiseen.

HUOM! Takuu ei korvaa vastusten rikkoutumisia, jotka aiheutuvat väärän kivilajin käytön tai virheellisen ladonnan aiheuttamasta ylikuumentumisesta tai niiden aiheuttamista mekaanisista vaurioista.

LOADING THE COMBI HEATER WITH STONES

The main purpose of the stones in the Combi Heater is to store enough energy to efficiently vaporize the water thrown on top of the stones to maintain correct humidity in the sauna room. The stones must be removed at least once a year or every 500 hours whichever occurs first. All stone crumbles must be removed from the heater then load new stones as described hereinafter. To verify the required amount of stones, See page 28

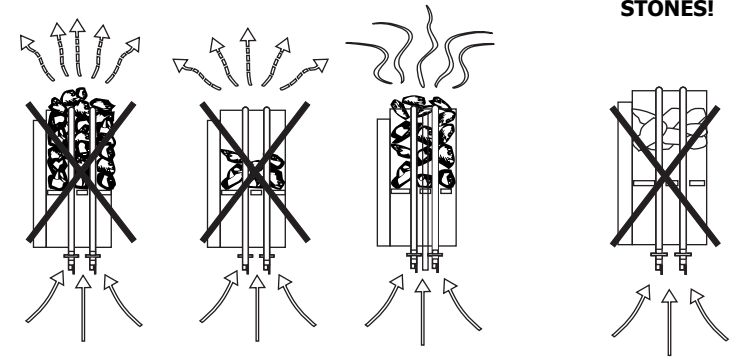
NOTE! Never use the heater without stones as it may cause fire. Use only manufacturer recommended stones. Using unsuitable stones may lead to heating element damage and will void the warranty. Never use ceramic stones or other artificial stones of any type!

LOADING STONES INTO THE HEATER

It is recommended that all stones should be rinsed to remove any stains or dust that can cause unpleasant odour during the first few times of using the heater. It is important that the stones are loaded carefully in a way that they do not block air circulation through the heater. Larger stones that won't fit between the heating elements must not be forced in place instead they must be completely removed. Small crumble or stone pieces smaller than 35mm in diameter must not be loaded into the heater because they will block the air circulation and will cause overheating and possible heating element damage.

NOTE! Heating element damage due to overheating caused by wrong kind of stones or stones which were wrongly loaded into the heater is not covered by the factory warranty.

Kuva 8 | Kiuaskivien lisääminen
Fig. 8 | How to load the heater stones



**ÄLÄ KÄYTÄ KERAAMISIA
KIVIÄ KIUKAASSA!
DO NOT USE CERAMIC
STONES!**

SAUNAHUONEEN LÄMMITYS

VAROITUS!

Savun ja hajun muodostuminen ensimmäisellä lämmityskeralla. Käyttämättömissä lämmityselementeissä saattaa olla ainejäämiä valmistusprosessista. Ainejäämät voivat haihtua lämmitettäessä kiuasta ensimmäistä kertaa. Ainejäämien haihtuminen saattaa aiheuttaa savua ja pahaa hajua. Savun hengittäminen voi olla terveydelle haitallista.

Suurita seuraavat toimenpiteet lämmittäessäsi kiuasta ensimmäistä kertaa, tai vaihtaessa kiukaan lämmityselementit. Näillä toimenpiteillä vältetään mahdollisesti terveydelle haitallisten savukaasujen hengittäminen kuumennettaessa uusia lämmityselementtejä ensimmäistä kertaa. Tee tämä mielellään ennen kivien asentamista.

1. Säädä kiukaasta korkein mahdollinen lämpötila.
2. Kuumenna kiuasta 15-30 minuuttia. ÄLÄ oleskele saunassa tänä aikana.
3. Anna saunahuoneen tuulettua kunnolla ensimmäisen lämmityskerran jälkeen.
4. Jos seuraavalla lämmityskerralla kiuas ei muodosta savua tai hajua, voit alkaa käyttää saunaa. Jos savua tai hajua muodostuu yhä, poistu saunahuoneesta välittömästi ja toista vaiheet 1 - 4 uudelleen.

Tarkista sauna aina ennen kiukaan päälle kytkemistä, ettei kiukaalla tai sen suojaetäisyyksien sisällä ole mitään palavaa. Varmista, että saunan tuuletus on rittävä ja asianmukainen. Teholtaan oikean kokoinen kiuas lämmittää saunahuoneen valmiiksi noin tunnissa (Katso sivu 24). Lämpötilan saunassa tulisi olla noin + 60 - + 90 °C. Saunahuoneen lämpötila on yksilöllinen ja siihen vaikuttaa muun muassa kiuasmalli, saunahuoneen koko, ilmanvaihto sekä saunojen omat mieltymykset. Liian suuritehoinen kiuas lämmittää saunan liian nopeasti, jolloin kivet eivät ehdi lämmitä tarpeeksi. Tästä johtuen suurin osa löylyvedestä valuu suoraan kiukaan läpi. Jos kiuas on saunahuoneeseen nähden alitehoinen, saunan lämmittämiseen tarvitaan enemmän aikaa.

Löylyn heittäminen

Älä milloinkaan heitä löylyä, mikäli joku on kiukaan vieressä. Kuumat vesiroiskeet tai höyry voivat aiheuttaa palovammoja.

Löylyvesi

Käytä vain puhdasta juomakelpoista vettä löylyvetenä. Mikäli vesi on kovaa, eli sisältää runsaasti tiettyjä kivennäisaineita ja/tai rautapitoista, niin kiuaskiviin ja lämmityselementteihin voi kerääntyä jäämiä. Älä koskaan käytä merivettä löylyvetenä.

HEATING OF THE SAUNA

CAUTION!

Smoke and odor formation when heating up for the first time.

Work materials from the manufacturing process will be present on the new heating elements. These evaporate when the sauna heater is heated up for the first time. This produces smoke and an unpleasant odor. Breathing in the fumes or smoke can be harmful to your health.

Perform the following steps when operating the sauna heater for the first time and if the heating elements for the sauna heater have been changed. In this way you will prevent damage to health due to the fumes and smoke produced when heating up for the first time. This first time is recommended to be done without stones

1. Select the highest possible temperature in the sauna control.
2. Heat up the sauna heater for 15 to 30 minutes. Do NOT stay in the sauna cabin during this period.
3. Allow the sauna cabin to ventilate thoroughly after heating up for the first time.
4. If no smoke or odor is produced the next time the sauna heater is heated up, you can start to use the sauna. If smoke or odor is produced again, leave the sauna cabin immediately and repeat the initial heating up process followed by ventilation.

Always check the sauna room before switching sauna heater on. Make sure that sauna room has been efficiently ventilated. If the output of the heater is proper it will take about an hour to reach suitable temperature. Temperature in sauna room should be between +60 - +90 °C. Temperature is individual in every sauna room depending on e.g. heater model, size of heater room, air ventilation and bathers preference. Too powerful heater will heat sauna room too quickly and the stones won't have enough time to warm. The water poured on the stones will not evaporate, but flow into the stone holder. An under-powered heater, on the other hand, would lead to an undesirably long heating period.

Throwing water on heated stones

Throwing water on the heated stones increases the moisture level in the sauna. The amount of water thrown with a small ladle on the stones determines the moisture content of the air. The bather's skin starts to sweat and breathing becomes easy. Make sure not to throw water on the hot stones if other bathers sitting next to the heater as hot water may splash from the stones.

Sauna water

Use only clean household tap water to be thrown on the stones. Hard water causes a white deposit on the stones and heater surface. The heat accumulating property of the stones decreases when using hard water. If the water is ferrous a rusty layer covers heating elements and the heater parts which leads to corrosion. Do not use sea water humus or chlorinated water as it causes damage to the Combi Heater and it's parts.

SAUNA

SAUNAN LÄMPÖTILA JA KOSTEUS

Saunan ilman lämpötila ja kosteus voidaan mitata SAWO kosteus- ja lämpömittareilla. Ne ovat suunniteltu käytettäväksi saunaolosuhteissa. On käytännössä mahdotonta määrittää oikeata lämpötila- kosteusyhdistelmää, koska henkilökohtaiset mieltymykset määräävät millainen löylyn tai höyryn määrä tuntuu miellyttävältä. Saunan ilmanvaihdon pitää olla kuitenkin riittävä (Katso sivu 24).

SAUNAN KUIVATTAMINEN

Saunan tulee antaa kuivua huolellisesti jokaisen käytön jälkeen. Kuivumisen nopeuttamiseksi voit jättää tuuletusventtiilin täysin auki ja kiukaan täydelle teholle. Varmista, että kiuas on sammunut ajastimeen valitun ajan kuluttua.

SAUNA ROOM

CLIMATE OF THE SAUNA ROOM

The climate inside the Sauna Room can be monitored with a dedicated sauna thermometer and hygrometer. The impact of temperature and moisture on an individual varies greatly. Hence it is impossible to recommend certain values as ideal bathing condition. The climate is right as long as the bather feels comfortable. Ventilation is important to maintain fresh and easy to breathe air.

In Sauna Heater operation mode you may increase humidity of the sauna room by throwing water on the stones of the heater. The recommended temperature in the sauna is 65 to 85° C, at most 100° C. In Steam Generator mode, the recommended temperature in the sauna room is 40 to 50° C.

Sauna bathing refreshes your body and is known to benefit your health by muscle relaxation, soothes and alleviates tension. You may want to meditate inside a quiet sauna.

DRYING THE SAUNA ROOM AFTER USE

If the steamer has been used, the Sauna Room needs to dry up. Open the ventilation louver on the ceiling and turn on the heater to allow a faster drying process. Make sure to turn off the heater upon completion of drying.

SAUNAN ILMANVAIHTO

Raitisilmaputki on suositeltavaa tuoda suoraan ulkoilmasta n. 50 cm kiukaan yläpuolelle. Näin ulkoa tuleva raitis ilma sekoittuu parhaiten kiukaasta nousevan kuuman ilman kanssa ja kylpijöillä on mahdollisimman happirikas ilma käytettävissä. Saunan ilma pitää vaihtua nopeudella 6 kertaa tunnissa.

Poistoilmaventtiili on sijoitettava kiukaan vastakkaiselle seinälle, lattianrajaan. Mikäli poistoilmaventtiili on sijoitettu pesuhuoneeseen, on saunan oven alalaitaan jätettävä n. 50 mm korkea rako ilmanvaihtoa varten. Vaihtoehtoisia tapoja ilmanvaihdon järjestämiseksi on esitetty viereisellä sivulla.

SAUNAN RAKENTEESTA

Asentamalla Kombi-kiuas valmistajan suosittelemalla tavalla varmistut, ettei kiukaan ympäristön lämpötila nouse liian suureksi. Saunan rakenteiden pintalämpötila ei saa nousta yli 140°C. SAWO kiukaat täyttävät vaadittavat määräykset sauna-asennuksia varten.

Varmista paloviranomaiselta vaaditaanko kiukaan yläpuolelle seinä- tai kattopintoihin erilliset palosuojalevyt. Noudata annettuja asennusohjeita levyjä asentaessasi. Saunan sisäpuolen pinnat tummuvat ajan kanssa. Auringonvalo ja lämpö nopeuttavat tummumista. Mikäli paneelit on käsitelty saunaan tarkoitettulla suoja-aineella, voi tummuminen erityisesti kiukaan yläpuolella olla jopa nopeampaa kuin täysin käsittelemättömän puun tummuminen. Kiukaan yläpuolisen alueen tummuminen johtuu myös kiuskivistä irtoavasta pölystä.

Mikäli saunan lattiamateriaali ei ole lämmönkestävää, on suositeltavaa, että kiukaan alle asetetaan alusta, joka kerää kiuskivien murentumisen johdosta putoavat kiven muruset. Näin vältetään mahdollisilta kosmeettisilta haitoilta.

KIUKAAN TEHO

Saunassa pitää olla asianmukaiset eristykset seinissä, katossa ja ovesa. Oikean tehoista kiukaasta valittaessa on huomioitava: Jos saunassa on yksi neliömetri (m²) eristämätöntä seinäpintaa (esim. lasiovi, tiili- tai kaakeliseinä), on saunan tilavuuteen laskettava lisää suunnilleen 1,2 kuutiometriä (m³). Hirsisaunaan kiukaasta valittaessa on tilavuus kerrottava 1,5 ja käytettävä saatua arvoa kiukaan tehon valitsemiseen.

VENTILATION OF THE SAUNA ROOM

In order to maintain fresh and easy to breathe air inside the Sauna Room sufficient ventilation is extremely important. During one hour the Sauna Room air shall be exchanged 6 times at least. If possible, fresh air should flow directly from outside above the heater. Stale Sauna Room air shall escape through a ventilation louver located as far as possible from the Sauna Heater near floor level.

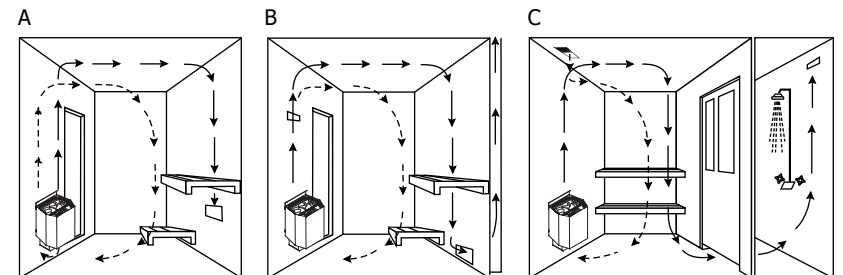
NOTE: Heat protection material such as mineral board which is directly attached to the wall or ceiling of the sauna room, may raise the temperature of the wall and ceiling materials dangerously high. Consult local building safety authorities to determine which part of the fireproof wall may be insulated. In order to avoid damage to flooring underneath the heater caused by hot stone crumbs, only dark joint grouts and stone based floor material should be used. Any light joint grout often used for tile flooring which absorbs impurities easily as well as plastic floor coverings are not recommended.

Due to wall surface processing with protective panel agents wall blackening can occur. It is expedited by sunlight and heat from the Sauna Heater. The maximum allowable temperature for wall and ceiling surfaces in the sauna is +140° C. Our Sauna Heaters meet applicable safety standards and directives and the production is being monitored by reputable Third Parties annually.

COMBI HEATER OUTPUT

The Combi Heater power output is determined by the volume and elements of the Sauna Room, such as glass windows, concrete or tile surfaces. Each square meter of said wall elements increase the volume of the heated sauna room by 1.2 cubic meter. It is important to have sufficient insulation behind wall and ceiling panels to prevent wastage of heater power. Log sauna room's volume shall be multiplied by 1.5 since walls made of logs are heated up slowly.

Kuva 9 Saunan ilmanvaihto
Fig. 9 Sauna room ventilation



VIANHAKU

Mikäli höyrystimen käytössä esiintyy ongelmia niin tarkista ensin:

- onko Kombi-kiuas kytketty sähköverkkoon?
- onko höyrystin kytketty päälle?
- onko vesisäiliössä vettä riittävästi?
- onko lämpötilan asetusarvo ohjauskeskuksessa annettujen ohjeiden mukainen?
- oliko ohjauskeskuksessa DRY/FILL/EMPTY viesti näkyvässä ennen veden lisäystä? Höyrystimen käynnistyminen kestää muutaman minuutin veden lisäyksen jälkeen.
- Jos kiuas ei toimi, tarkista seuraavat asiat:
- Kiuas on kytketty päälle ohjauskeskuksesta eikä se ole odotusajalla.
- Kiukaan sulakkeet ovat ehjät.
- Onko ylikuumentumissuoja lauennut ?
- Ota yhteyttä huoltoliikkeeseen mikäli kiuas ei toimi tarkistusten jälkeen.

TROUBLESHOOTING

If the Steamer does not work, check the following:

- Is the Combi Heater connected to the power supply?
- Is the Steamer turned on?
- Is there sufficient water in the tank?
- Is the instruction given in the manual of the external control regarding temperature setting of the Sauna Heater followed?
- Is there a DRY/FILL/EMPTY message for refilling the water container displayed on the external control unit? After refill it takes a few minutes before the steamer turns back on.

If the Sauna Heater does not work, check the following:

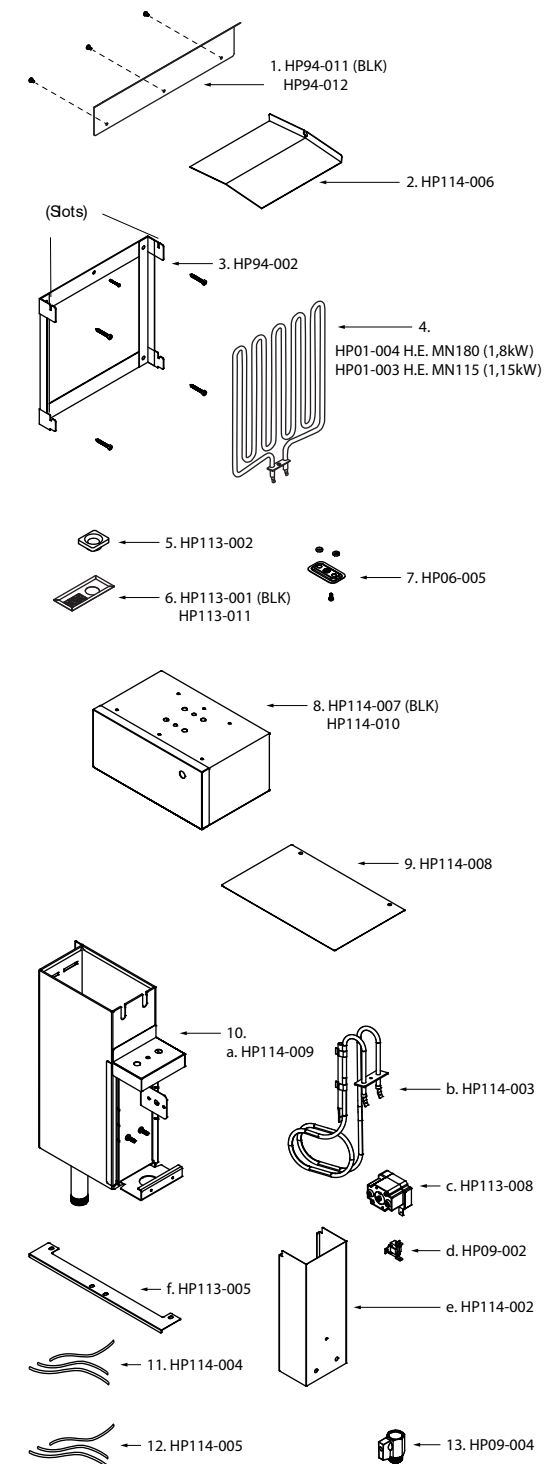
- Has the heater been switched to operating time not to the presetting time?
- Has the source of electricity supplied to the heater been switched on?
- The heater's fuses in the household's main fuse box.
- The overheat fuse has been replaced if the heater overheated earlier.
- Consult a qualified technician/electrician if troubleshooting is not successful.

VARAOSAT

1. Lölynohjain
2. Keskiheijastuslevy
3. Seinäkiinnitysteline
4. Lämmitysvastukset
5. Hajustekupit
6. Vesisäiliön kansi
7. Vastuspidikkeet O-renkaineen
8. Ohjauksyksikkö
9. Pohjalevy
10. Vesisäiliön osat
 - a. Vesisäiliö
 - b. Vastuspidikkeet
 - c. Termostaatti
 - d. Lämpösulake
 - e. Suojakotelo
 - f. Tankin pohjatuki
11. Combi Johtosarja
12. NRM Johtosarja
13. Tyhjennyshana

SPARE PARTS

1. Reflector
2. Middle Reflection Sheet
3. Wall Mounting Sheet
4. Heating Element
5. Scent Basin
6. Steamer Cover
7. Heating Element Lock with O-Ring
8. NRM Cable Box
9. NRM Bottom Cover
10. Tank Set
 - a. Tank
 - b. Heating Element
 - c. Capillary Thermostat
 - d. Switch Regulator
 - e. Switch Cover
 - f. Tank Bottom Holder
11. Combi Tank Wire Set
12. NRM Wire Set
13. Ball Valve



TEKNISIÄ TIETOJA TECHNICAL DATA

KIUIAS MALLI	VASTUS kW	VASTUS TYYPINUMERO	SAUNAN TILAVUUS	JÄNNITE	KIUKAAN KOKO LEVEYS KORKEUS SYVYYS	JOHDON POIKKIPINTA	Johtojen määrä ohjaukselta kiukaalle	KIVET	OHJAUS	SULAKE	
HEATER MODEL	kW	HEATING ELEMENT kW	SAUNA ROOM TYPE NUMBER	SUPPLY VOLTAGE	SIZE OF HEATER WIDTH HEIGHT DEPTH	SIZE OF WIRE (mm ²)	CONTROL TO HEATER WIRE (PCS)	STONES CONTROL (kg)	erillinen separate	FUSE (AMP.)	
NRMC-30NS NRMC-30NS-BL	3,0	1 x 1.15 1 x 1.8 1 x 0.8	MN 115 MN 180 HES 80	2 4	230V 1N~ / 400V 2N~	345 *525 **300	3 x 2.5 / 4 x 1.5	7	8-10.5	erillinen separate	1 x 16 / 2 x 10
NRMC-36NS NRMC-36NS-BL	3,6	2 x 1.8 1 x 0.8	MN 180 HES 80	3 6	230V 1N~ / 400V 2N~	345 *525 **300	3 x 2.5 / 4 x 1.5	7	8-10.5	erillinen separate	1 x 16 / 2 x 10

* Korkeus löylynohjaimen kanssa.

** Syvyys, kun asennettu suoralle seinälle.

* Height with reflector.

** Depth when installed to wall.

CE UK CA IPX 4 EAC ~~RoHS~~

Pidätämme oikeuden muutoksiin.
Subject to change without notice.



www.sawo.com | info@sawo.com

NRMC_ML_2P_FiEn_0624