

TOWER HEATER ROUND



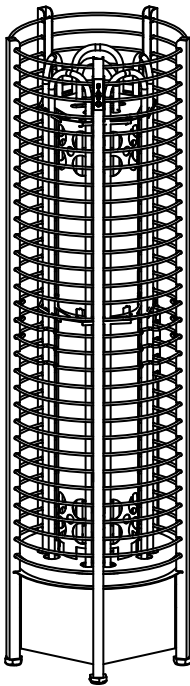
TH6-105Ni	TH6-120Ni	TH9-105Ni	TH9-120Ni	TH9-150Ni
TH12-150Ni	TH12-180Ni	TH12-210Ni	TH12-240Ni	

Onnittelut loistavasta kiuasvalinnasta!

Tutustu huolellisesti käyttöohjeisiin ennen tuotteen käyttöä.

Congratulations on your purchase of SAWO sauna heater!

Please read the manual carefully before using the heater.



YHTEESOPIVA INNOVA KÄYTTÖPANEELIEN KANSSA. COMPATIBLE WITH INNOVA USER INTERFACE



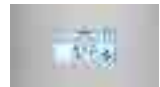
Classic 2.0



Classic



Touch



SS Touch

*Käyttöpaneelin ohjeet löytyvät käyttöpaneelin pakkauksesta.
For control operation. Please refer to Innova control manual.*

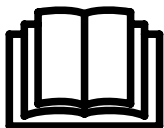
SÄHKÖKIUAS | ELECTRIC SAUNA HEATER

Ei käytössä seuraavissa maissa: USA, Kanada ja Meksiko.

Not for use in the USA, Canada and Mexico.

SISÄLLYSLUETTELO

Turvallisuusohjeet.....	4
Käyttäjälle:.....	4
Asentajalle:.....	6
Kiukaan Asennus.....	8
Kiuaskivet.....	10
Kivien Ladonta Kiukaaseen.....	10
Erillisen käyttöpanelin asennus.....	12
Lämpötilatunnistin.....	13
Ovitunnistinvaraus (lisävaruste).....	14
Tuuletin (lisävaruste).....	14
Valaistuksen himmennin (lisävaruste).....	14
KytKentäkaavio.....	16
Maksimi päälläoloajat.....	20
Kiukaan pääkytkin.....	20
Ilmanvaihto.....	22
Eristys.....	22
Saunahuoneen lämmitys.....	24
Löylyveden laatuvaatimukset.....	24
Saunan huolto.....	26
Vianetsintäkaavio.....	28
Tekniset tiedot.....	30
Tower kiukaan varaosat:.....	31
Kiukaan huoltotoimenpiteet.....	32



OHJEKIRJA SISÄLTÄÄ
TÄRKEITÄ LISÄTIETOJA
KIUKAAN KÄYTÖSTÄ JA
HUOLLOSTA

READ THE MANUAL FOR
ADDITIONAL IMPORTANT
INSTRUCTIONS



KIUKAAN PEITTÄMINEN
AIHEUTTAA PALOVAARA

COVERING THE HEATER
CAUSES FIRE HAZARD

TABLE OF CONTENTS

Safety instructions.....	5
For user:	5
For technicians:	7
Heater installation	9
Heater stones	11
Loading stones into the heater	11
Installation of the Control Panel (See Illustration)	12
Sensor.....	13
Door Sensor (optional)	15
Fan (optional)	15
Dimmer (optional)	15
Electrical diagram.....	16
Maximum Session Time	21
The Heater Main Switch.....	21
Air ventilation.....	23
Insulation	23
Heating of the sauna room.....	25
Quality requirements for water which is thrown to the heater	25
Sauna maintenance	27
Diagnostic table	29
Technical data.....	30
Tower Heater Spareparts:	31
Heater maintenance	32

HUOM!

Takuu ei kata ohjeiden vastaista asennusta, käytön tai ylläpidon aiheuttamia vikoja. Takuuasioissa ota aina yhteyttä jälleenmyyjääsi/maahantuojaan ennen toimenpiteiden aloittamista.

NOTE!

Warranty is not covering damages which are caused by installing, using or maintenance of contrary guidelines in this manual. Contact for your retailer in warranty questions.

TURVALLISUUSOHJEET

Ole hyvä ja seuraa näitä ohjeita ennen kiukaan asentamista tai saunan käyttöä.

Käyttäjälle:

- Tämä kiuas ei sovellu sellaisten henkilöiden käytettäväksi (ml.lapset), joiden fyysiset tai henkiset ominaisuudet tai kokemuksen puute estävät heitä käyttämästä kiuasta turvallisesti. Kiuasta saa käyttää ainoastaan sen käyttöön perehtynyt henkilö.
- Lapset eivät saa puhdistaa tai huoltaa kiuasta ilman valvontaa.
- Älä anna koskaan lasten leikkiä kiukaalla.
- Älä valmista ruokaa kiukaalla.
- Älä laita puita sähkökiukaalle.
- Älä peitä kiuasta. Se aiheuttaa palovaaran.
- Älä kuivata vaatteita kiukaalla. Se aiheuttaa palovaaran.
- Älä istu kiukaalla. Se on todella kuuma ja aiheuttaa palovammoja.
- Älä käytä kloorivettä (esim. uima- tai porealtaasta) tai merivettä löylyvetenä. Se tuhoaa kiukaan.
- Älä käytä kiukassa mitään palavaa nestettä tai öljyä.
- Kiukaan asentamisen jälkeen lämmitä saunaa n. 30 minuutin ajan. Älä ole saunan sisällä suorittaessasi ensimmäistä lämmitystä (Katso sivu 16).
- Varmista ettei kiukaalla ole syttyvää materiaalia, ennen kuin kytket kiukaan päälle.

SAFETY INSTRUCTIONS

Please take note of these safety precautions before using the sauna or when installing the heater.

For user:

- This product is not designed to be used by persons (including children) with limited physical or mental abilities and limited experience and knowledge except under close supervision by a responsible person with knowledge and experience or having been advised by such person.
- Cleaning and user maintenance shall not be made by children without supervision.
- Under no circumstances should children be allowed to play with the device.
- Do not use the heater as a grill.
- Do not put wood of any kind on the electric heater.
- Do not cover the heater. It may cause a fire.
- Do not use the heater as clothes dryer. It may cause fire.
- Never sit on the heater. It is really hot and can cause serious burns.
- Do not use chlorinated water (e.g) . From the swimming pool or jacuzzi) or seawater. It can destroy the heater.
- Do not use any flammable liquids or oils on the heater as it might cause fire and damage to the heating elements.
- When installing a new heater, switch the heater on for 30mins. Do not stay inside the sauna room while performing the operation. See page 21
- Make sure that no flammable objects have been placed on the heater before activating the preset time function or the stand-by mode for the remote operation.

Asentajalle:

- Kiukaan kytkennän ja korjaamisen saa suorittaa vain valtuutettu sähköasentaja.
- Kiuasta asennettaessa tarkista vaadittavat suojaetäisyydet käyttöohjeesta (Katso sivu 9)
- Elektroniset anturit ja muut tunnistimet tulee asentaa siten, että saunaan tuleva raitisilma ei vaikuta niiden toimintaan. Ohjauspaneeli voidaan asentaa valintasi mukaan saunan ulko- tai sisäpuolelle.
- Julkisessa käytössä olevaan kiukaaseen, jossa on viikkoajastin tai kauko-ohjaus mahdollisuus on asennettava erillinen ovitunnistin saunan oveen. Tunnistin kytkee pois päältä kaikki esiajastustoiminnot, kun kiuas on valmiustilassa ja ovi avataan.
- Ennen kiukaan asennusta tarkista valmistajan saunalle määrittelemät maksimija minimikoot (Katso sivu 30).
- Varmista, että saunan ilmanvaihto on riittävä ja asianmukainen (Katso sivu 22).

For technicians:

- Wiring and repairs must be done by a certified electrician.
- Follow the Minimum Safety Distances when mounting the heater (See page 9).
- The electronic sensor and electronic heating system should be mounted in a way so that incoming air will not interfere with it. If using separate control, the control unit and control panel must be mounted outside the sauna cabin.
- If this sauna heater is used for public saunas or saunas that may be switched on by a separate remote-control system, the door of the sauna room must be fitted with an interlock such that the stand-by mode setting for remote operation is disabled if the sauna door is opened when the stand-by mode setting for remote operation is set.
- Observe the specifications on volumes of the sauna cabin (See page 30).
- Observe the specifications on ventilation of the sauna cabin (See page 23).

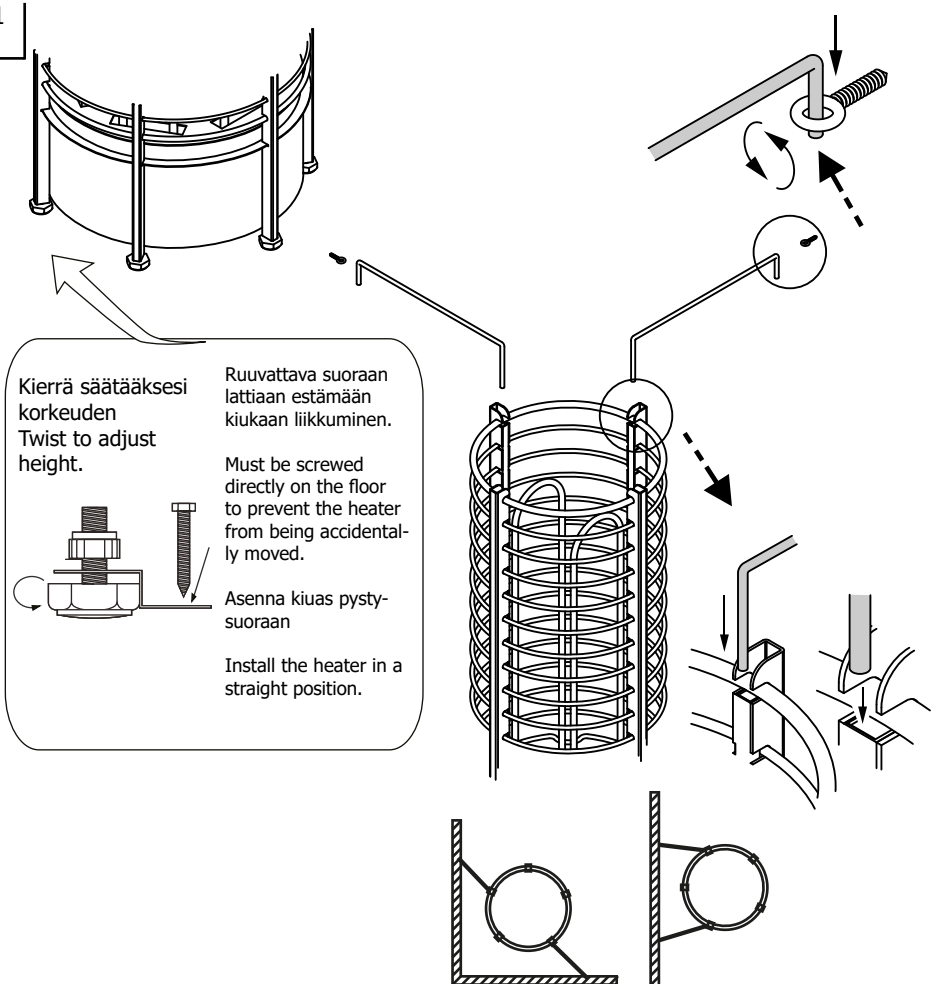
KIUKAAN ASENNUS

Älä sijoita kiuasta syvennykseen ja noudata turvallisuusyistä annettuja minimisuojaetäisyyksiä (Katso sivu 9) sekä kuutiolavuuksia (Katso sivu 30 tekniset tiedot) tulee noudattaa. Useimmissa maissa kiukaan kiinnittäminen lattiaan on säädetty lailla.

Kiuas on todella kuuma. Suosittelemme asentamaan kiukaaseen suojakaiteen, jolla vähennät kosketusmahdollisuuksia kuuman kiukaan kanssa.

Kiukaan liitäntäjohtona tulee käyttää H07RN-F kaapelia tai vastaavaa. Turvallisuuden ja luotettavuuden varmistamiseksi ainoastaan valtuutettu sähköasentaja saa tehdä kiukaan kytkennät. Väärät kytkennät voivat aiheuttaa oikosulkuja ja palovaaran (Katso sivu 16 kytkentäkaavio).

Kuva 1
Fig. 1



HEATER INSTALLATION

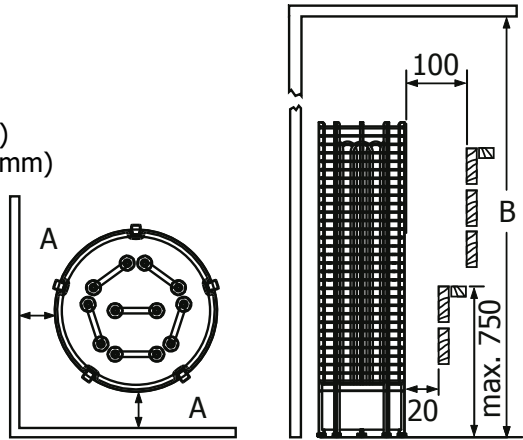
The heater can be placed wherever in the sauna, but for safety and convenience, follow the minimum safety distances as provided below (See page 9). Follow the cubic volumes given in the Technical Data (See page 30). Do not install the heater to the floor or wall niche. Do not install more than one heater in a sauna room unless you follow the special instructions for twin-heater installations. In most countries, there is a law that requires heaters to be screwed to the floor.

The heater gets very hot. To avoid the risk of accidental contact with the heater, it is recommended that a heater guard be provided.

The cable used for sauna wiring must be HO7RN-F type or its equivalent. A certified electrician must do the installation of the heater to ensure safety and reliability. Improper electrical connection can cause electric shock or fire. Refer to the electrical diagram (See page 16).

<p>HUOM! Poista suojapahvi vastuksista ennen kiukaan asentamista. Pahvi on tarkoitettu ainoastaan suojaamaan vastuksia kuljetuksen aikana.</p>	<p>NOTE! Remove the carton from the heating elements before installing the heater as it is only intended to protect them during shipment.</p>
---	--

Kuva 2 | Minimum safety distances (mm)
Fig. 2 | Minimum safety distances (mm)



	A	B		A	B
TH6-105Ni	150	1900	TH12-150Ni	200	2300
TH6-120Ni	200	2100	TH12-180Ni	200	2300
TH9-105Ni	150	2100	TH12-210Ni	200	2300
TH9-120Ni	150	2100	TH12-240Ni	200	2300
TH9-150Ni	200	2100			

KIUASKIVET

Kivien tarkoitus kiukaassa on varastoida lämpöenergiaa löylyveden tehokkaan höyrytämisen takaamiseksi. Kiukaan oikean toiminnan varmistamiseksi on kivet poistettava kiukaasta vähintään kerran vuodessa tai n. 500 käyttötunnin välein. Kiukaan kivitila puhdistetaan murentuneista kivistä ja uudet kivet ladotaan ohjeen mukaisesti. Tarvittava kivimäärä on ilmoitettu kiukaan teknisissä tiedoissa (Katso sivu 30, tekniset tiedot).

HUOM! Älä käytä kiukaasta ilman kiuaskiviä, sillä se voi aiheuttaa palovaaran. Käytä kiukaassasi vain valmistajan suosittelemia SAWO-kiuaskiviä. Väärien kivien käyttö voi aiheuttaa lämmityselementtien ennenaikaisen hajoamisen. Älä käytä kiukaassa keraamisia kiuaskiviä.

KIVIEN LADONTA KIUKAASEEN

Hanki vain kiukaisiin tarkoitettuja kiviä. Huomio, että keraamisia, pyöristettyjä ja koristekiviä ei saa asentaa siten, että ne koskettavat vastuksia.

Pese kivet mahdollisen lian ja pölyn poistamiseksi.

Kokeile kiukaan toimivuus ennen kivien asentamista. Laita kiuas päälle hetkeksi. Kaikkien vastusten tulee lämmetä. Huomioi kiukaan ohjeet, mikäli kiuas on ensimmäistä kertaa käytössä tai vastuksia on uusittu.

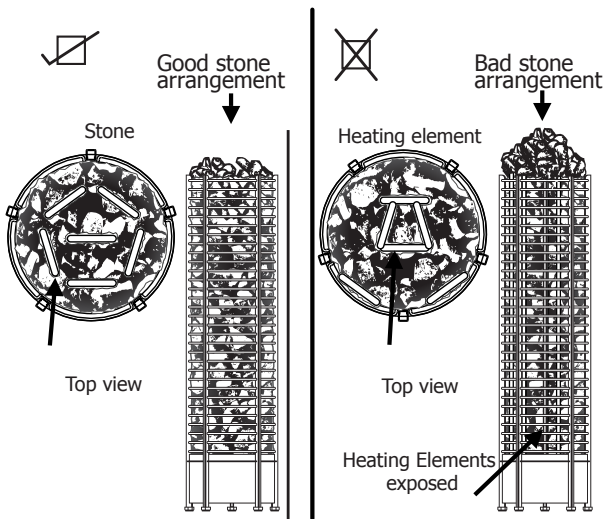
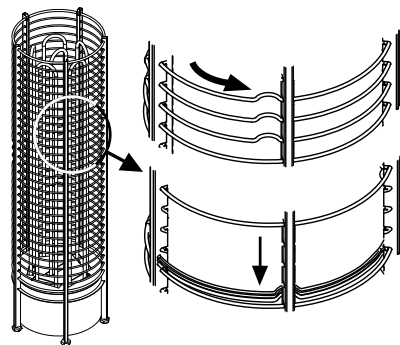
Huomio kiviä asennettaessa, että ilman on päästävä virtaamaan kivipesän läpi. Älä asenna alle 35 mm:n halkaisijoiltaan olevia kiviä tai kiven paloja. Älä myöskään työnnä isokokoisia kiviä väkisin vastusten väliin, vaan poista tällaiset kivet.

Kivet on ladottava siten, että vastukset eivät väänny ulos- tai sisäänpäin, eikä vastukset kosketa toisiaan. Kiukaan mahdolliset vastuspidikkeet on asennettava huolellisesti siten, että ne estävät vastusten keskinäiset kontaktit. Älä lado kiviä mahdollisen vastustelineen sisäpuolelle, vaan pelkästään sen ympärille ja yläpuolelle.

Kivet on ladottava kiukaaseen siten, että vastukset peittyvät. Älä kuitenkaan tee kekoa. Huolehdi, ettei yläkehys peity. Kiukaan läpi virtaavaa ilman kiertoa ei saa estää, koska tämä johtaa vastusten ylikuumentumiseen ja niiden käyttöiän merkittävään lyhenemiseen.

HUOM! Takuu ei korvaa vastusten rikkoutumisia, jotka aiheutuvat väärän kivilajin käytön tai virheellisen ladonnan aiheuttamasta ylikuumentumisesta tai niiden aiheuttamista mekaanisista vaurioista.

Kuva 3
Fig. 3



HEATER STONES

The main purpose of the stones in the heater unit is to store enough energy to efficiently vaporize the water thrown on top of the stones to maintain correct humidity in the sauna room. The stones must be removed at least once a year or every 500 hours whichever ever occurs first. All stone crumbles must be removed from the heater unit and replaced with new ones as described in the heater manual. When placing the stones, recommended to use cut resistant gloves. The required amount of stones is listed in the manual provided (See page 30 Technical Data).

NOTE! Never use the heater without stones as it may cause fire. Use only manufacturer recommended SaWo-stones. Using unsuitable stones may lead to heating element damage and will void the warranty. Never use eramic stones or other artificial stones of any type!

LOADING STONES INTO THE HEATER

It is recommended that all stones should be rinsed to remove any stains or dust that can cause unpleasant odor during the first few times of using the heater. It is important that the stones are loaded carefully in a way that they do not block air circulation through the heater. Load the stones to the heater so that the heating elements are not visible from any angle. Larger stones that won't fit between the heating elements must not be forced in place instead they must be completely removed. Small crumble or stone pieces smaller than 35mm in diameter must not be loaded into the heater because they will block the air circulation and will cause overheating and possible heating element damage. Load the stones to the heater so that the heating elements are not visible from any angle. If heating elements touch each others, it will significantly reduce the life span of heating element.

NOTE! Heating element damage due to overheating caused by wrong kind of stones or stones which were wrongly loaded into the heater is not covered by the factory warranty.

Before the heater is filled with stones, electrician should test that the heater works. Testing can be done by turning on the heater for a short time without any stones and verifying that all heating elements are heating up.

Vastustuen kanssa:

- Lämmittää nopeammin ja kuluttaa vähemmän sähköä
- Pidentää vastusten elinikää
- Parantaa ilmankiertoa
- Korkeampi saunan lämpötila

Ilman vastustukea:

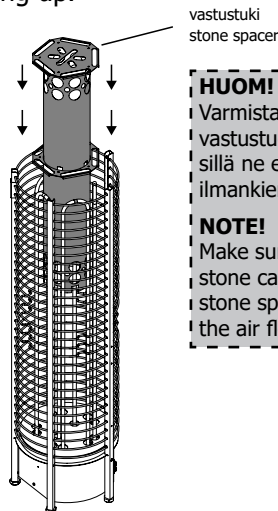
- Suurempi kivimäärä lisää vesihöyryn määrää
- Matalampi saunan lämpötila
- Pehmeämmät löylyt

With stone spacer:

- Faster heating ability thus reduces power consumption
- Extend life span of heating element
- Improves air circulation
- Hotter room temperature

Without stone spacer:

- More stones means more steam
- Milder room temperature
- Softer steam



Kuva 4
Fig. 4

HUOM!

Varmista ettei kivet pääse vastustuen ja vastusten väliin sillä ne estävät tarvittavan ilmankierron.

NOTE!

Make sure that any size of stone can't get inside the stone spacer as it will block the air flow.

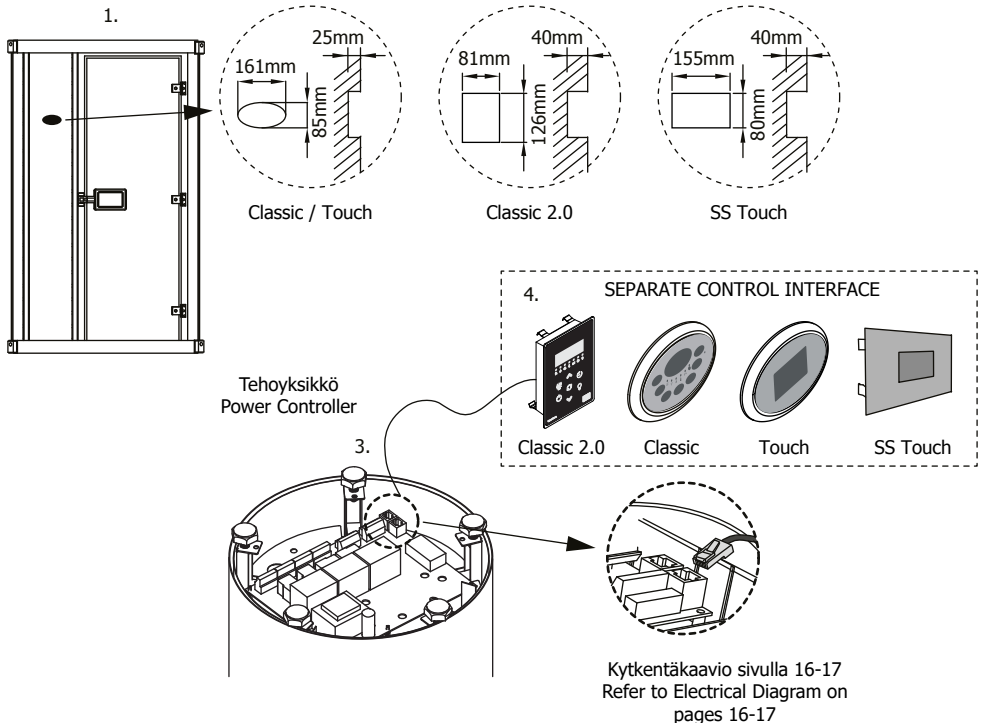
ERILLISEN KÄYTTÖPANELIN ASENNUS

1. Asenna erillinen käyttöpaneeli saunahuoneen ulkopuolelle, huonelämpötilaan.
2. Tee seinään aukko annettujen mittojen mukaan.
3. Liitä käyttöpaneeli ja tehoyksikkö toisiinsa mukana tulevalla RJ 12 kaapelilla.
4. Asenna käyttöpaneeli seinään tehtyyn aukkoon.
5. Ruuvaa käyttöpaneeli seinään mukana tulleilla ruuveilla.
6. Napauta käyttöpaneelin etulevy paikalleen.

INSTALLATION OF THE CONTROL PANEL (SEE ILLUSTRATION)

1. Mount the Separate control panel casing outside the sauna room, in preferred, secure area on a room temperature.
2. Cut the wall section according to the specifications.
3. Connect the RJ12 cable provided from the control panel to the Power Controller.
4. Insert the casing on the cut section.
5. Screw the Control panel to the wall with screws provided.
6. Snap the top cover of the panel to its place.

Kuva 5
Fig. 5



LÄMPÖTILATUNNISTIN

Asenna tunnistin kiukaan yläpuolelle (Katso kuva 6)

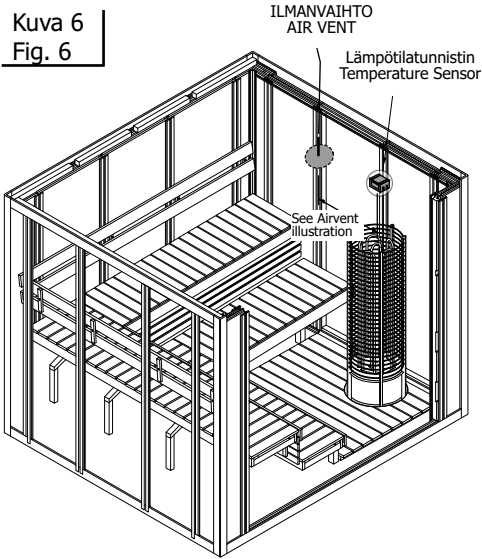
Älä asenna tunnistinta lähelle ilmanvaihtoventtiilejä. Liian lähellä tunnistimia olevat ilmanvaihtoventtiilit viilentävät tunnistimia ja antavat väärän tiedon tehoyksikölle saunan lämpötilasta ja kiuas saattaa ylikuumentua.

SENSOR

Place the sensor over the heater. (See fig. 6)

Do not place the sensors near the air ventilation. The closeness of the air vent cools down the sensor. Thus, an incorrect temperature is displayed and the heater may over-heat.

Kuva 6
Fig. 6



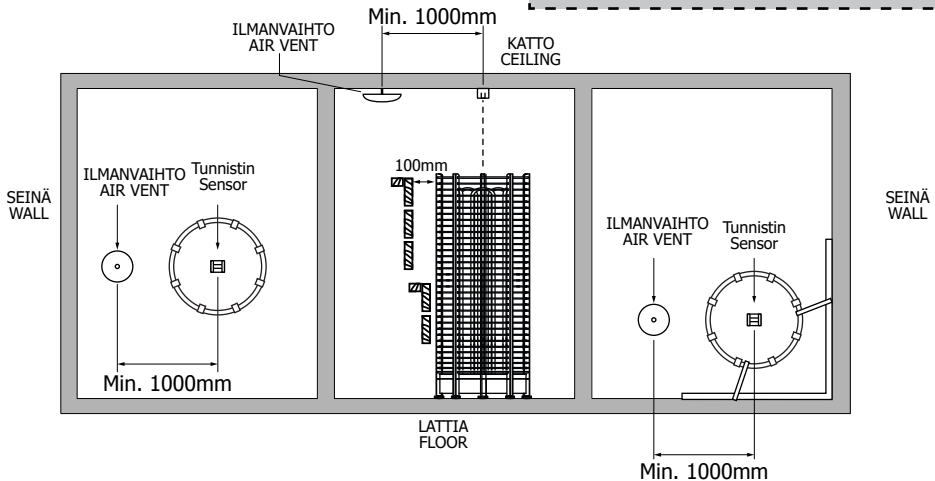
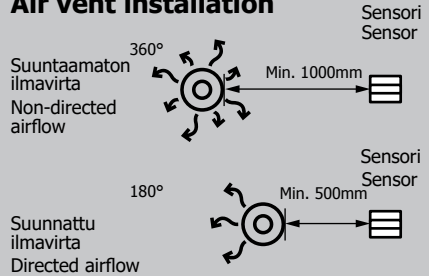
HUOM!

Älä asenna lämpötila-anturia alle 1000 mm etäisyydelle suuntaa-mattomasta tuloilmaventtiilistä tai alle 500 mm etäisyydelle anturista poispäin suunnatusta venttiilistä.

NOTE!

Do not place the sensors too near to air ventilation (not under 1000mm) or not under 500mm from air ventilation, which is directed away from sensors.

Tuloilmaventtiin asentaminen Air vent installation



OVITUNNISTINVARAUS (LISÄVARUSTE)

Muussa kuin kotikäytössä on suositeltavaa asentaa ovitunnistin (lisävaruste). Sille on varattu omat riviliitimet ohjauskeskuksessa (Katso sivu 24). Ovitunnistin kytkee pois päältä kaikki aktiiviset esiajastustoiminnot mikäli ovi on auki.

Ovitunnistin myös varmistaa, että saunan ovi ei ole liian pitkään avoinna, kun kiuas on päällä. Jos kiuas on päällä ja ovi on auki yli 15 minuuttia, varoitusääni ja "DOOR"-teksti näytössä ilmoittavat asiasta. Kiuas sammuu automaattisesti.

HUOM!

Mikäli ovitunnistinta ei ole asennettu, tulee ohjauskeskuksen riviliitimet "Door switch" (Katso sivu 16.) kytkeä toisiinsa yhdyslangalla

HUOM!

Jos kiukaassasi on erillinen ohjauskeskus, täytyy ylikuumenemisen estävä lämpötilantunnistin asentaa kattoon, ylhäältäpäin kohtisuoraan katsottuna keskelle kiuasta, vaikka ohjauskeskuksen käyttöohjeissa sanottaisiinkin toisin. Jos lämpötilantunnistin asennetaan kiukaan yläpuolelle seinään, aiheuttaa se kiukaan ylikuumenemisvaaran. Tunnistinta ei myöskään saa asentaa alle 1 metrin päähän ilmanvaihtoventtiileistä. Älä asenna lämpötila-anturia alle 1 metrin päähän suuntaamattomasta ilmaventtiilistä tai alle 0,5 metrin päähän poispäin suunnatusta ilmaventtiilistä.

TUULETIN (LISÄVARUSTE)

Tuulettinta voi käyttää vain jos toiminto on olemassa ohjauskeskuksessa. Saunahuoneen tuulettimessa pitää olla joko sulkunapa- tai oikosulkumoottori, jotta ohjauskeskus voi ohjata sen tehoa. Max teho 100W 230V jännitteessä.

VALAISTUKSEN HIMMENNIN (LISÄVARUSTE)

Mikäli himmennintoiminto on kytkettynä ohjauskeskukseen voit säätää sauna- huoneen valaistuksen voimakkuutta. Vain hehkulamput ovat säädettävissä.

DOOR SENSOR (OPTIONAL)

In other than household use, it is recommended to install door sensor. The door sensor disables all pre-run operations if the door is opened while the pre-run countdown is active.

The door sensor also ensures that the door is not open for long periods of time when the heater is on. If the heater is on and the door is open for more than 15minutes, an alarm and "DOOR" will be displayed to warn the user. The heater will be switched off automatically.

NOTE:

If no door sensor is installed, "Door switch" terminals in the Power Controller must be connected with each other by a jumper wire. See page 16. Note: connection is not present in the drawing.

NOTE!

When using a separate control with the heater the temperature sensor with safety fuse, (which prevents the heater from overheating) must always be installed in the ceiling directly above the center of the heater even if the control unit's manual states otherwise. Installing the sensor above the heater on the wall may cause over heating of the sauna heater. Do not install the temperature sensor with fuse closer than 1 meter from the ventilation louvers. Do not place the sensors under 1 m from non-directional air ventilation or not under 0,5 m from a directional air ventilation, which is directed away from sensors.

FAN (OPTIONAL)

The fan function can only be activated if the fan feature is present on the control unit. Ensure that the fan motor to be controlled is either shaded pole or permanent split capacitor motor. The maximum power is 100W with 230 VAC.

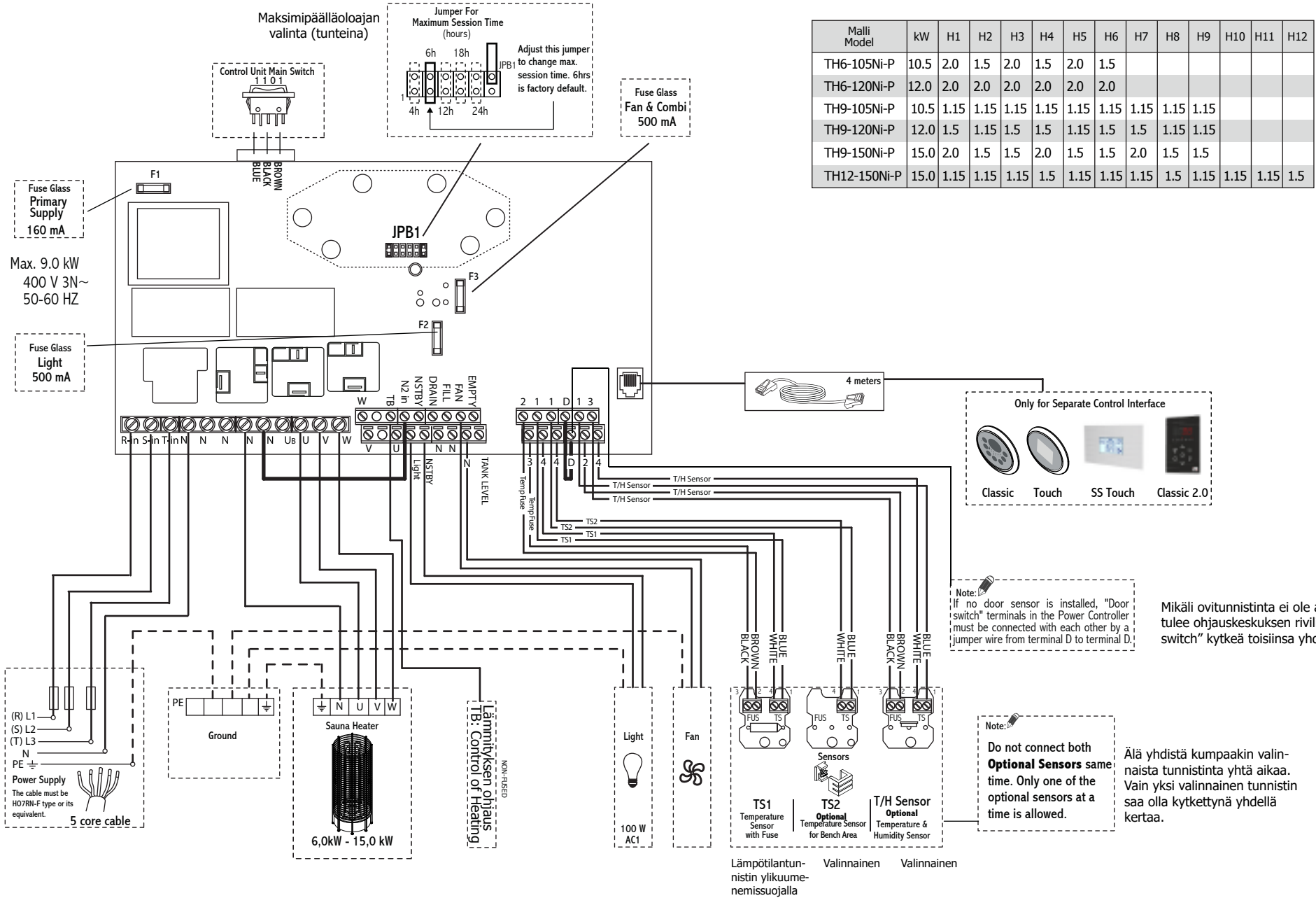
DIMMER (OPTIONAL)

It is possible to use any suitable lamp of your choice in the sauna room. However, if the dimmer feature is present on the control unit and wished to be used, only incandescent lamp is suitable.

KYTKENTÄKAAVIO ELECTRICAL DIAGRAM

3 Vaihe 3 Phase

Siirtämällä liitintä
saat muutettua
päälläolo- ja esia-
jastusaikaa



Malli Model	kW	H1	H2	H3	H4	H5	H6	H7	H8	H9	H10	H11	H12
TH6-105Ni-P	10.5	2.0	1.5	2.0	1.5	2.0	1.5						
TH6-120Ni-P	12.0	2.0	2.0	2.0	2.0	2.0	2.0						
TH9-105Ni-P	10.5	1.15	1.15	1.15	1.15	1.15	1.15	1.15	1.15	1.15			
TH9-120Ni-P	12.0	1.5	1.15	1.5	1.5	1.15	1.5	1.5	1.15	1.15			
TH9-150Ni-P	15.0	2.0	1.5	1.5	2.0	1.5	1.5	2.0	1.5	1.5			
TH12-150Ni-P	15.0	1.15	1.15	1.15	1.5	1.15	1.15	1.15	1.5	1.15	1.15	1.15	1.5

Lämpötilantunnistin ylikuumentussuojalla Valinnainen Valinnainen

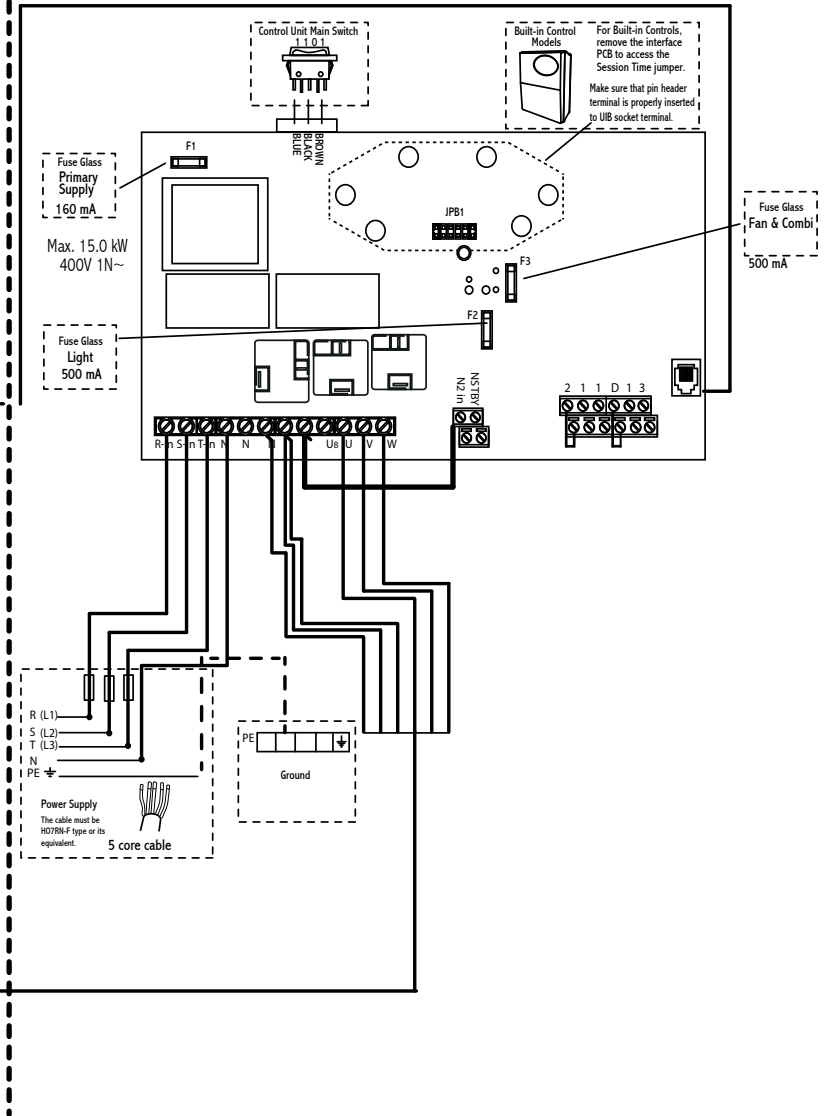
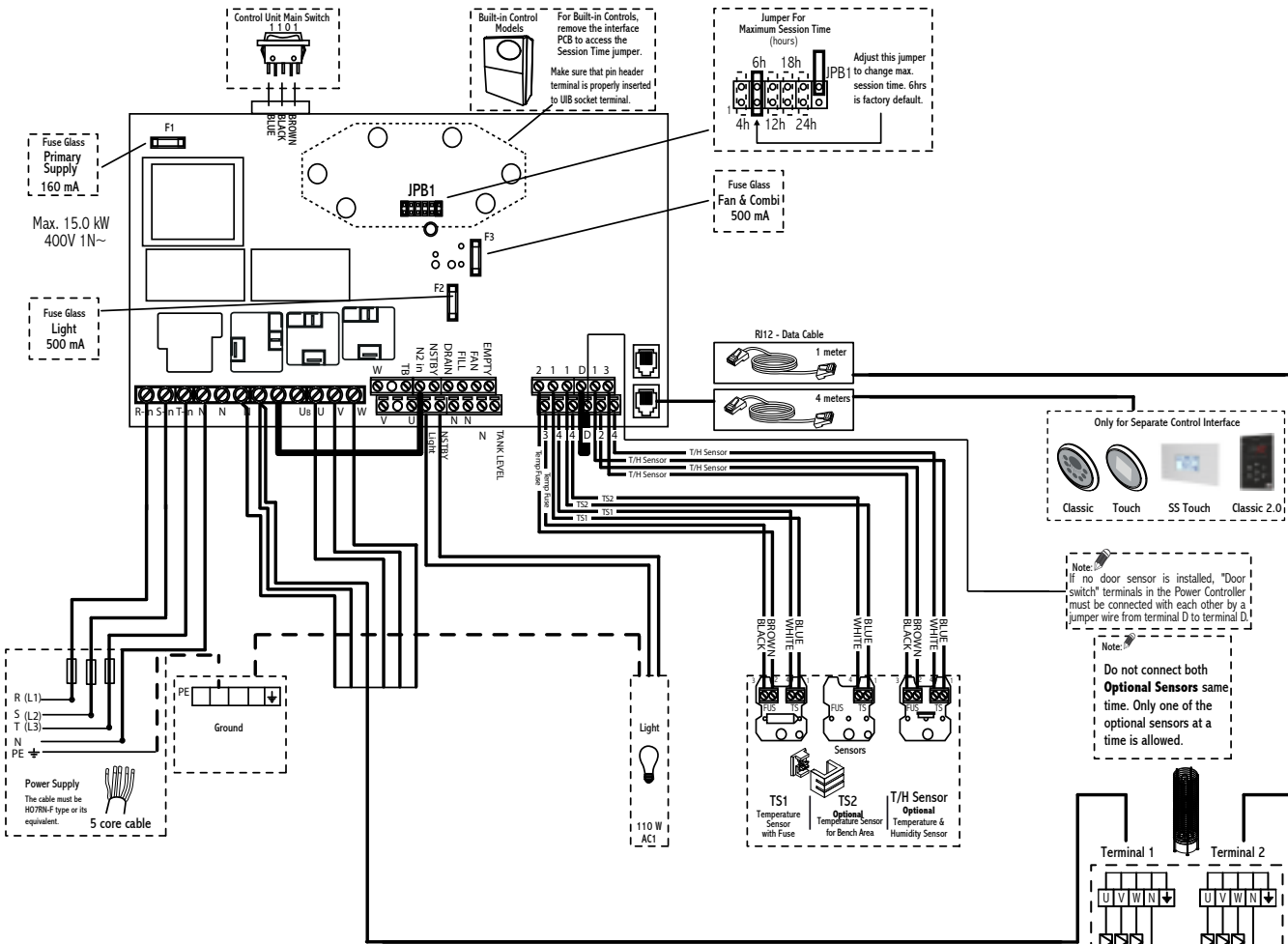
Mikäli ovitunnistinta ei ole asennettu, tulee ohjauskeskuksen riviliittimet "Door switch" kytkeä toisiinsa yhdyslangalla

Älä yhdistä kumpaakin valinnaisista tunnistinta yhtä aikaa. Vain yksi valinnainen tunnistin saa olla kytkettynä yhdellä kertaa.

Tehoyksikkö Power Controller

3 Vaihe 3 Phase

Kontaktoriyksikkö Contactor



Model	kW	H1	H2	H3	H4	H5	H6	H7	H8	H9	H10	H11	H12
TH12-180Ni-P	18.0	1.5	1.5	1.5	1.5	1.5	1.5	1.5	1.5	1.5	1.5	1.5	1.5
TH12-210Ni-P	21.0	1.5	1.5	1.5	1.5	1.5	1.5	2.0	2.0	2.0	2.0	2.0	2.0
TH12-240Ni-P	24.0	2.0	1.5	1.5	2.0	1.5	1.5	2.0	2.0	2.0	2.0	2.0	2.0

MAKSIMI PÄÄLLÄOLOAJAT

Maksimi päälläoloaika riippuu saunan käyttökohteesta. Kotikäytössä maksimiaika on rajattu kuuteen tuntiin. Se sisältää esiajastuksen ja päälläoloajan*. Tehdasasetus on kuusi tuntia.

Taloyhtiöissä, hotelleissa ja muissa vastaavissa kohteissa maksimiaika on rajattu 12 tuntiin, sisältäen esiajastuksen ja päälläoloajan.

Yleisissä saunoissa päälläoloaika voi olla joko 18 tai 24 tuntia. Mikäli päälläoloaika on ajastettu 24 tuntiin, sauna on aina päällä ja vaatii jatkuvaa valvontaa.

Maksimi päälläoloajat säädetään piirilevykortilla olevilla liittimillä (Katso sivu 16). Suomessa liittimet 3, 4 ja 5 ovat tarkoitettu ainoastaan yleisiin, kaupallisessa käytössä oleviin saunoihin. Asetuksia saa muuttaa ainoastaan valtuutettu sähköasentaja.

Kun liittimiä asennetaan, kyseisen maan lakeja ja säädöksiä tulee noudattaa. Mikäli liittimiä ei ole asennettu lainkaan, asetus on 6 tuntia. Ks. Taulukko.

*) IEC 60335-2-53 mukaan

Sauna Tyyppi	Kotisauna		Hotellit, kerrostalot	Yleinen sauna	
Liittimet	1	2	3	4	5
Maksimi päälläoloaika	4 tuntia	6 tuntia	12 tuntia	18 tuntia	24 tuntia
Maksimi esiajastusaika	3 tuntia	5 tuntia	99 tuntia		

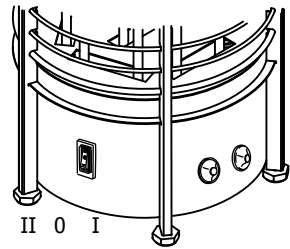
KIUKAAN PÄÄKYTKIN

Kiukaan pääkytkin on sijoitettu kiukaan alaosaan. Pääkytkin irroittaa kiukaan elektroniikan verkkojännitteestä.

Pääkytkimen asento I on tarkoitettu normaalia toimintaa varten. Ainostaan tässä kytkimen asennossa ohjauskeskus voi ohjata kiuasta ja ohjauskeskuksen muut toiminnot toimivat normaalisti.

Ohjauskeskuksen irroitus verkosta tapahtuu kääntämällä pääkytkin keskiasentoon (asento 0).

Saunahuoneen valon voi laittaa päälle kääntämällä pääkytkin asentoon II. Tällöin ohjauskeskuksen elektroniikka säilyy verkosta irroitettuna.



I = Ohjauskeskus päällä



0 = Pois päältä



II = Valot päällä

MAXIMUM SESSION TIME

The maximum sauna session time depends on the purpose of the sauna. For domestic use, the total on-time of the sauna is limited to 6 hours. It includes pre-run time and the session time*. The factory setting for the control unit is 6 hours.

For condominiums, hotels and similar locations, the operating period of the sauna heater is limited to 12 hours, including the pre-run time and the session time.

For public sauna, the operating period of the sauna heater can be either 18 or 24 hours. Please note, if the public sauna is set to 24 hours, it will be on constantly. It needs to be continuously attended.

The maximum heater on-time is set by the jumpers on JPB1 in the power controller (See page 16). Jumpers 3, 4 and 5 are meant only for public sauna rooms. Only a qualified electrical can change the settings. The standards and regulations of the country where the control unit is installed must be followed, when setting the jumpers. When no jumpers are placed, the default time is 6 hours. See the Table.

*) IEC 60335-2-53

Sauna Type	Domestic sauna		Hotels, Condominiums	Public sauna	
Jumper	1	2	3	4	5
Max. time	4h	6h	12h	18h	24h
Max. pre-run time	3h	5h	99h		

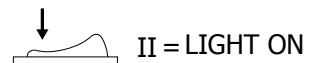
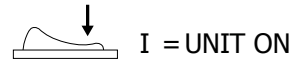
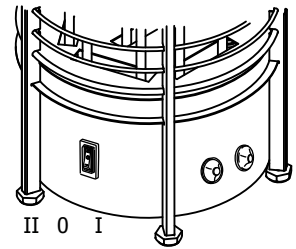
THE HEATER MAIN SWITCH

The heater main switch can be found on the lower part of the heater. Using this switch, you can isolate the electronics from the mains power supply.

In order to put the unit into operation, switch to the first position (switch position I). In this switch position all control unit's functions work normally.

In case of breakdown, press the control unit switch on the left part of the rocker to the middle position (switch position 0). The unit is now completely switched off.

In order to switch on the light in the sauna when the unit is switched off, press on the left part of the rocker to the second position (switch position II).



ILMANVAIHTO

Miellyttävän saunakokemuksen luomiseksi saunassa tulisi olla kuumaa ja raikasta ilmaa sopivassa suhteessa. Ilmanvaihdon tarkoituksena on kierrättää kiukaan ympärillä oleva ilma kaikkialle. Tulo- ja poistoilmaventtiilien sijainti vaihtelee saunan mallista sekä käyttäjän mieltymyksistä riippuen.

Tuloilmaventtiili voidaan asentaa seinälle suoraan kiukaan alle (kts. kuva A). Koneellista ilmanvaihtoa käytettäessä tuloilmaventtiili voidaan asentaa väh. 60cm korkeuteen kiukaan yläpuolelle seinälle (kts. kuva B) tai kattoon (kts. kuva C). Kuvien mukaisissa asennuksissa,

ulkoa tuleva raskas kylmä ilma ja kiukaasta tuleva kevyt kuuma ilma yhdistyvät saaden aikaan raikkaan ilman saunojille. Ilmanvaihtoventtiilien tulee olla halkaisijoltaan 10cm.

Poistoilmaventtiili tulisi sijoittaa diagonaalisesti tuloilmaventtiiliä vastapäätä, mieluiten lauteiden alle mahdollisimman kauas tuloilmaventtiilistä. Se voidaan asentaa joko lattian läheisyyteen, johtaa putkea pitkin katolla sijaitsevaan poistoilmaventtiiliin tai oven alitse kylpyhuoneessa sijaitsevaan poistoilmaventtiiliin. Tällöin saunan kynnysraon on oltava vähintään 5cm ja kylpyhuoneessa olisi suotavaa olla koneellinen ilmastointi. Poistoilmaventtiiliin tulee olla kaksi kertaa suurempi kuin tuloilmaventtiiliin.

ERISTYS

Saunassa tulee olla asianmukaiset eristykset seinissä, katossa ja ovessa. Mikäli saunassa on yksi neliömetri (m²) eristämätöntä seinäpintaa (esim. lasiovi, tiili- tai kaakeliseinä) on saunan tilavuuteen laskettava suunnilleen 1,2 kuutiometriä (m³) lisää (Katso sivu 30, Tekniset tiedot). Tämä vaikuttaa erityisesti oikeanlaisen kiukaan valintaan.

Kosteuseristyksen tulee olla saunassa hyvä, jotta kosteuden leviäminen muihin huoneisiin ja seinärakenteisiin estetään tehokkaasti. Kosteuseristys tulee sijoittaa lämpöeristyksen ja paneelien väliin.

Lämpö- ja kosteuseristys asennetaan seuraavan järjestyksen mukaisesti ulkoa sisälle:

1. Lämpöeristyksen suositeltava minimipaksuus seinissä on 50mm ja katossa 100mm.
2. Höyrysulkuna voi käyttää pahvi- tai alumiinifoliolaminaattia, joka kiinnitetään eristyksen päälle alumiinifolio sisäänpäin.
3. Jätä vähintään 20mm ilmarako höyrysulun ja sisäpaneelin väliin.
4. Estääksesi kosteuden kerääntymisen paneelin taakse jätä seinäpaneelin ja katon väliin rako.

AIR VENTILATION

To have a soothing sauna, there should be a proper mixing of hot and cold air inside the sauna room. Another reason for ventilation is to draw air around the heater and move the heat to the farthest part of the sauna. The positioning of the inlet and outlet vents may vary depending on the design of the sauna room or preference of the owner.

When using mechanical ventilation, the inlet vent should be placed at least 50 cm above the heater (Fig A) or on the ceiling above the heater (Fig B). Through these positions, the heavy cold air that is blown into the sauna is mixed with the light hot air from the heater, bringing fresh air for the bathers to breathe. The inlet vent must have a minimum diameter of 10cm.

The outlet vent should be placed diagonally opposite to the inlet. It is recommended that the outlet vent be placed near the floor under the sauna benches as far as possible from the fresh air vent. Outlet air may be led outside through a pipe on the sauna ceiling, or under the door (to the washroom). In this case, there must be at least 5 cm gap under the door and it is recommended that there is mechanical ventilation in the washroom. The size of the outlet vent should be twice that of the inlet.

INSULATION

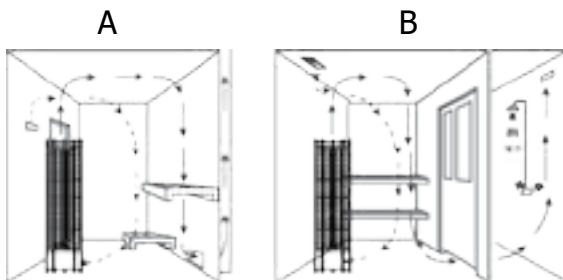
The sauna must have proper insulation on the walls, ceiling and door. One square meter (m²) of un-insulated surface increases the cubic volume by approximately 1,2m³ when determining the power requirement of the heater. See page 30 (Technical Data).

Ensure that moisture proofing is appropriate in the sauna room. The purpose of this is to prevent spreading of moisture to the other rooms or wall structure. Moisture proofing must be placed between heating insulation and panel.

Thermal and moisture proofing need to be installed according to the following order from outside to inside:

- The recommended minimum thickness of the thermal insulation in the walls is 50 mm and in the ceiling 100 mm.
- It is possible to use carton or aluminum foil laminate as a vapor barrier, which is affixed over the insulation aluminum foil inwards.
- Leave at least 20 mm air slot between vapor barrier and inside.
- To prevent gathering of the moisture behind the panel, leave the slot between wall panel and ceiling.

Kuva 7 | Ilmanvaihto
Fig. 7 | Air ventilation



SAUNAHUONEEN LÄMMITYS

VAROITUS!

Uusissa vastuksissa saattaa olla tuotantovaiheessa syntyneitä ainejäämiä, jotka voivat aiheuttaa ensimmäisellä lämmityskerralla savun ja hajun muodostumista saunaan. Savun hengittäminen voi olla terveydelle haitallista.

Seuraa seuraavia ohjeita lämmittäessäsi kiuasta ensimmäistä kertaa tai jos olet vaihtanut kiukaaseen uudet vastukset.

1. Säädä kiuas maksimilämpötilaan.
2. Anna kiukaan olla päällä puoli tuntia. VÄLTÄ saunahuoneessa oloa tänä aikana.
3. Anna saunahuoneen tuulettua kunnolla ensimmäisen lämmityskerran jälkeen.
4. Jos seuraavalla lämmityskerralla kiuas ei muodosta savua tai hajua, voit aloittaa saunan käytön. Mikäli savua tai hajua muodostuu yhä, poistu saunasta välittömästi ja toista vaiheet 1-3 uudelleen.

Tarkista sauna aina ennen kiukaan päälle kytkemistä (ettei kiukaalla tai sen suojaetäisyyksien sisällä ole mitään palavaa). Varmista, että saunan tuuletus on riittävä ja asianmukainen. Teholtaan oikean kokoinen kiuas lämmittää saunahuoneen valmiiksi noin tunnissa (Katso sivu 30). Saunan lämpötilan tulisi olla noin +60-90°C. Saunahuoneen lämpötila vaihtelee kiuasmallista, saunahuoneen koosta, ilmanvaihdosta sekä saunojen omista mieltymyksistä. Mikäli saunaan asennettu kiuas on liian suuritehoinen, lämpiää sauna liian nopeasti mutta kivet eivät ehdi lämmitä tarpeeksi. Kivien ollessa kylmiä, valuu suurin osa heitetystä löylyvedestä suoraan kiukaan läpi. Mikäli saunahuoneeseen asennettu kiuas on tilaan suhteutettuna alitehoinen, kuluu saunan lämmittämiseen enemmän aikaa.

LÖYLYVEDEN LAATUVAATIMUKSET

VEDEN OMINAISUUDET	VAIKUTUKSET	SUOSITUS
Humuspitoinen vesi	Väri, maku, saostumat	<12 mg/l
Rautapitoinen vesi	Väri, haju, maku, saostumat	<0,2 mg/l
Kovuus: tärkeimmät aineet mangaani (Mn) ja kalsium eli kalsium (Ca)	Saostumat	Mn: <0,05 mg/l Ca: <100 mg/l
Klooripitoinen vesi	Terveysriski	Käyttö kielletty
Merivesi	Nopea korrosio	Käyttö kielletty

HEATING OF THE SAUNA ROOM

CAUTION!

Smoke and odor formation when heating up for the first time. Work materials from the manufacturing process will be present on the new heating elements. These evaporate when the sauna heater is heated up for the first time. This produces smoke and an unpleasant odor. Breathing in the fumes or smoke can be harmful to your health.

Perform the following steps when operating the sauna heater for the first time and if the heating elements for the sauna heater have been changed. In this way you will prevent damage to health due to the fumes and smoke produced when heating up for the first time.

1. Select the highest possible temperature in the sauna control.
2. Heat up the sauna heater for half an hour. Do NOT stay in the sauna cabin during this period.
3. Allow the sauna cabin to ventilate thoroughly after heating up for the first time.
4. If no smoke or odor is produced the next time the sauna heater is heated up, you can start to use the sauna. If smoke or odor is produced again, leave the sauna cabin immediately and repeat the initial heating up process followed by ventilation.

Always check the sauna room before switching sauna heater on (to be sure that there is no combustible things within **the safety distances of the heater or on the heater**). Make sure that sauna room has been efficiently ventilated. If the output of the heater is proper it will take about an hour to reach suitable temperature (See page 30). The temperature in sauna room should be between +60 - +90 °C. Temperature is individual in every sauna room depending on e.g. heater model, size of heater room, air ventilation and bathers preference. Too powerful heater will heat sauna room too quickly and the stones won't have enough time to warm. The water poured on the stones will not evaporate, but flow into the stone holder. An underpowered heater, on the other hand, would lead to an undesirably long heating period.

QUALITY REQUIREMENTS FOR WATER WHICH IS THROWN TO THE HEATER

WATER PROPERTIES	EFFECTS	RECOMMENDATION
Small particle	Color, taste, deposits	<12 mg/l
Iron	Color, smell, taste, deposits	<0,2 mg/l
Hardness: most important ions manganese (Mn) and lime (Calcium) (Ca)	Deposits	Mn: <0,05 mg/l Ca: <100 mg/l
Chlorinated water	Health risk	Not allowed to use
Sea water (salty)	Fast corrosion	Not allowed to use

SAUNAN HUOLTO

JOKAISEN SAUNAKERRAN JÄLKEEN:

- ✓ Lauteet pysyvät pidempään puhtaina, kun käytät saunoessa laudeliinaa.
- ✓ Saunomisen jälkeen, jätä sauna päälle vielä noin puoleksi tunniksi. Avaa sen jälkeen tuuletusaukot tai jätä saunan ovi auki.
- ✓ Tyhjennä saunan vesiastiat esim. kiulu.

VÄHINTÄÄN 1-4 KERTAA VUODESSA TAI TARVITTAESSA:

- ✓ Tarkasta kiuaskivien kunto poistamalla kivet. Puhdista kiukaan pohja kivipölystä ja murusista. Lado kivet uudelleen ja vaihda huonokuntoiset, rapautuneet kivet.
- ✓ Tarkasta kivien vaihdon yhteydessä vastukset. Jos vastuksissa on halkeamia tai ne ovat vääntyneet, vaihda kaikki vastukset kerralla. Älä vaihda vastuksia yksitellen.
- ✓ Pese saunan pinnat lämpimällä vedellä ja yleispuhdistusaineella. Käytä pesemiseen pehmeää harjaa. Pese lauteet, lattia, katto ja seinät. Älä käytä puupintojen pesuun ammoniakkia tai klooria sisältävää pesuainetta. Huuhtelee pesuaine pois kylmällä vedellä. Tuuleta sauna hyvin. Halutessasi voit käsitellä lauteet saunapinnoille tarkoitettulla suoja-aineella. Lue suoja-aineen käyttöohjeet tarkasti pakkauksesta ennen tuotteen käyttämistä.
- ✓ Jos lauteet eivät puhdistu pesemällä, hio lauteet kevyesti ja käsittele suoja-aineella. Älä lämmitä saunaa heti käsittelyn jälkeen.
- ✓ Jos kiukaaseen on kertynyt valkoisia kalkkisaostumia tai likaa, pese kiuas miedolla saippuavedellä tai SAWO Decalcifying solution -vesiliuoksella. Voit myös käyttää apteekista ostettavaa sitruunahappoa. Lue sitruunahapon käyttöohjeet tarkasti pakkauksesta ennen tuotteen käyttämistä.
- ✓ Puhdista lasipinnat ikkunanpesuaineella tai astianpesuaineella. Huuhtelee hyvin ja kuivaa kumilastalla tai kuivalla liinalla.
- ✓ Tarkista kiinnitykset (ovi, lauteet, kaiteet, suojat) ja kiristä ruuvit tarvittaessa.
- ✓ Puhdista lattiakaivo.

SAUNA MAINTENANCE

AFTER EVERY SAUNA SESSION:

- ✓ It is recommended to use bench towels during sauna session to prevent sauna benches getting dirty.
- ✓ After sauna session, leave heater on for 30 minutes so sauna will dry faster. After that, open air vents or sauna door.
- ✓ Empty pail from water.

AT LEAST 1 -4 TIMES PER YEAR:

- ✓ Remove heater stones. Clean stone dust and crumbs from bottom of the heater. Re-pile stones and replace disintegrated ones.
- ✓ Check heating elements. If there is any cracks or elements are bent, replace all elements. Do not replace only one.
- ✓ Wash sauna surfaces with warm water and multi-purpose detergent. Use soft brush. Wash sauna benches, ceiling, floor and walls. Do not use detergent which includes ammonia or chlorine. Rinse surfaces with cold water and ventilate sauna room well. If needed, protect wood surfaces with wood treatment oil. Read carefully the instructions of wood treatment oil from product packaging.
- ✓ If sauna benches are not getting clean after washing, sand the benches with sandpaper. Protect benches with wood oil. Do not heat the sauna room straight after treatment.
- ✓ If there is calcium stains or other dirt on the heater cover, clean it with mild soap water. You can also use SAWO Decalcifying solution for washing the stains. Dry after wash.
- ✓ Clean glass surfaces with window cleaning agent or dish soap. Rinse well and dry with a squeegee or a dry cloth.
- ✓ Check screws (door, sauna benches, railings). Tighten up if necessary.
- ✓ Clean the floor drain.

VIANETSINTÄ

Jos kiuas ei lämpene tai sauna lämpenee hitaasti:

NB-MALLIT:

- Onko ajastin toiminta-alueella?
- Onko ajastin pysähtynyt? Ottaako ajastimen väännin kiinni kiukaan runkoon eikä pyöri? (sopiva rako 1-2mm) Tarvittaessa vedä väännintä pari millii ulospäin.
- Onko termostaatti säädetty saunan lämpötilaa korkeammalle arvolle?
- Onko ylikuumenemissuoja lauennut? Ylikuumenemisen syy tulee selvittää ennen kiukaan kytkemistä takaisin päälle.
- Onko ryhmäkeskuksen sulakkeet ehjät ja päällä? Sulakkeen laukeamisen syy tulee aina selvittää ennen kiukaan kytkemistä takaisin päälle.
- Tarkista hehkuvatko kaikki vastukset kun kiuas on päällä.
- Tarkista että kiukaan teho on sopiva kyseiseen saunahuoneeseen. Katso sivu 30
- Tarkista että kiuaskivet on ladottu oikein, ilmavasti eivätkä ne ole painuneet tai rapautuneet liikaa. Väljästi ladotut kivet lämmittävät saunan nopeammin.
- Varmista että saunahuoneen ilmankierto on riittävä ja oikein järjestetty (Katso sivu 22).

NI- JA NS-MALLIT:

- Onko kiuas laitettu päälle ohjauskeskuksesta?
- Onko tavoitelämpötila säädetty saunan lämpötilaa korkeammaksi?
- Onko kiukaan pääkytkin päällä? Ni-malleissa kytkin sijaitsee kiukaan alaosassa ja Ns-malleissa tehoyksikössä
- Ovato kytkintaulun sulakkeet ehjät ja toiminnassa? Sulakkeen laukeamisen syy tulee aina selvittää ennen kiukaan uudelleenkäyttöä.
- Tarkista hehkuvatko kaikki vastukset kiukaan ollessa päällä.
- Tarkista, että kiukaan teho on sopiva kyseiseen saunahuoneeseen. Katso sivu 30.
- Tarkista, että kivet on ladottu oikein ja ilmavasti, eivätkä ne ole painuneet tai rapautuneet liikaa. Väljästi ladotut kivet lämmittävät saunan nopeammin.
- Varmista että saunahuoneen ilmankierto on riittävä ja oikein ohjattu (Katso sivu 22).

JOS KIUKAAN LÄHELLÄ OLEVAT PINNAT TUMMUUVAT:

- Tarkista, että suojaetäisyydet täyttyvät (Katso sivu 9)
- Tarkista, että kivet on ladottu oikein ja ilmavasti, eivätkä ne ole painuneet tai rapautuneet liikaa. Tämä voi estää ilmankierron kiukaassa ja johtaa rakenteiden ylikuumenemiseen.
- Tarkista ettei vastuksia näy kivien takaa. Tarvittaessa lada kivet uudelleen.
- Jos ylläolevat ohjeet eivät auta, ota yhteyttä kiukaan jälleenmyyjään.

DIAGNOSTIC TABLE

If heater is not heating up or sauna room is heating up slowly:

NB-MODELS:

- Is timer set to the operating range?
- Is the timer On? Is timer knob stuck? (Suitable gap is 1 - 2mm between knob and heater body) If necessary, pull out the knob couple of millimeters.
- Is the thermostat set to higher than temperature inside the sauna room?
- Is the temperature fuse defective? Find out the reason before turning on your heater again.
- Are all heating elements glowing red when the heater is ON?
- Is the heater's heating power enough for the sauna room? (See page 30)
- Are the sauna stones laid properly? Is there enough space for air circulation and stones are in good condition? If stones are laid loosely, sauna will warm up faster.
- Is the air circulation enough in the sauna room? (See page 23)

NS- AND NI-MODELS:

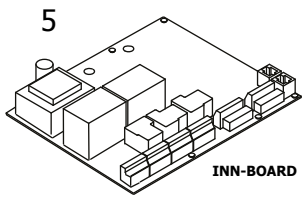
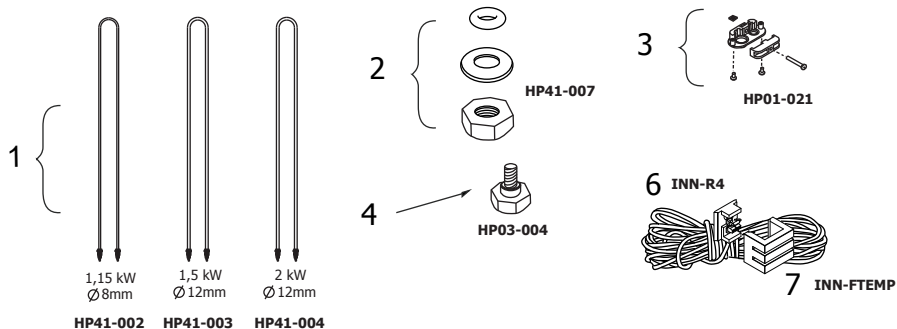
- Is the control unit ON?
- Is the set temperature higher than the temperature inside the sauna room?
- Is the main switch ON? In Ni-models, main switch is located at the bottom of the heater, and in NS-models it is on the power control.
- Are the switchboard fuses ON and unbroken? If broken, find out the reason before turning ON your heater.
- Are all heating elements glowing red when the heater is ON?
- Is the heater's heating power enough for the sauna room? (See page 30)
- Are the sauna stones laid properly? Is there enough space for air circulation and stones are in good condition? ? If stones are laid loosely, sauna will warm up faster.
- Is the air circulation enough in the sauna room? (See page 23)

IF THE SURFACES DARKEN AROUND THE HEATER:

- Is the heater installed following the safety distances? (See page 9)
- Have you laid the sauna stones correctly and there is enough space between the stones for air circulation? If air circulation is blocked constructions around the heater might over heat.
- Are the heating elements visible behind the stones? Rearrange stones if necessary.
- If you cannot find the reason, contact your retailer.

TEKNISET TIEDOT TECHNICAL DATA

KIUAS MALLI		VASTUS KW		SAUNAN TILAVUUS		JÄNNITE	KIUKAAN KOKO			JOHDON POIKKIPINTA			KIVET	OHJAUS	SULAKE			
HEATER MODEL		KW		SAUNA ROOM		SUPPLY VOLTAGE	SIZE OF HEATER			SIZE OF WIRE			STONES		CONTROL	FUSE		
		TYPE		MIN MAX			LENGTH WIDTH HEIGHT			(mm ²)			WITHOUT STONE SPACER	WITH STONE SPACER		(AMP)		
				(m ³)			(mm)			(mm ²)			(kg)			T1 T2 T1 & T2		
TH6-105Ni	10,5	3 x 2,0 3 x 1,5	TH200 TH150	9	16	400V 3N~	365	365	1300	5 x 1,5	5 x 1,5	5 x 2,5	160	100	Innova	3 x 10	3 x 10	3 x 16
TH6-120Ni	12,0	6 x 2,0	TH200	11	18	400V 3N~	365	365	1300	5 x 1,5	5 x 1,5	5 x 4	160	100	Innova	3 x 10	3 x 10	3 x 20
TH9-105Ni	10,5	9 x 1,15	TH115	10	16	400V 3N~	450	450	1300	5 x 1,5	5 x 1,5	3 x 2,5	230	165	Innova	3 x 10	3 x 10	3 x 16
TH9-120Ni	12,0	4 x 1,15 5 x 1,5	TH115 TH150	11	20	400V 3N~	450	450	1300	5 x 2,5	5 x 1,5	5 x 4	230	165	Innova	3 x 16	3 x 10	3 x 25
TH9-150Ni	15,0	6 x 1,5 3 x 2,0	TH150 TH200	14	25	400V 3N~	450	450	1300	5 x 2,5	5 x 1,5	5 x 4	230	165	Innova	3 x 16	3 x 10	3 x 25
TH12-150Ni	15,0	9 x 1,15 3 x 1,5	TH115 TH150	15	26	400V 3N~	545	545	1300	5 x 2,5	5 x 2,5	5 x 4	360	220	Innova	3 x 16	3 x 16	3 x 25
TH12-180Ni	18,0	12 x 1,5	TH150	18	30	400V 3N~	545	545	1300	5 x 2,5	5 x 2,5	-	360	220	Innova	3 x 16	3 x 16	-
TH12-210Ni	21,0	6 x 1,5 6 x 2,0	TH150 TH200	22	35	400V 3N~	545	545	1300	5 x 2,5	5 x 4,0	-	360	220	Innova	3 x 16	3 x 20	-
TH12-240Ni	24,0	12 x 2,0	TH200	24	40	400V 3N~	545	545	1300	5 x 4,0	5 x 4,0	-	360	220	Innova	3 x 20	3 x 20	-



TOWER KIUKAAN VARAOSAT:

1. Vastus
2. Vastuspidikkeet
3. Kaapelipidike
4. Säätöjalka
5. Piirilevy
6. RJ-kaapeli liittimillä (4 metriä)
7. Lämpötila-anturi sulakkeella
8. Huuhotin

TOWER HEATER SPAREPARTS:

1. Heating Element
2. Heating Element Holder
3. Cable Holder
4. Leveling Bolt
5. Control Board
6. 4m cable w/snap RJ connectors
7. Temperature sensor with fuse
8. Stone Spacer

CE UK CA IPX 4 EAC ~~RoHS~~

Pidätämme oikeuden muutoksiin.
Subject to change without notice.



www.sawo.com | info@sawo.com

TH_ROUND_ML_FiEn-Ni_3P_0721